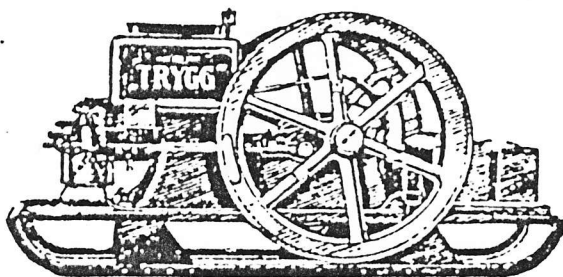


*Bruksanvisning*  
for  
**TRYGG-MOTOREN**

for  
BENSIN OG PETROLEUM  
(ELDRE TYPE)



ØVERAASENS MOTORFABRIK  
& MEK. VERKSTED  
GJØVIK

1908    40 ÅR    1948

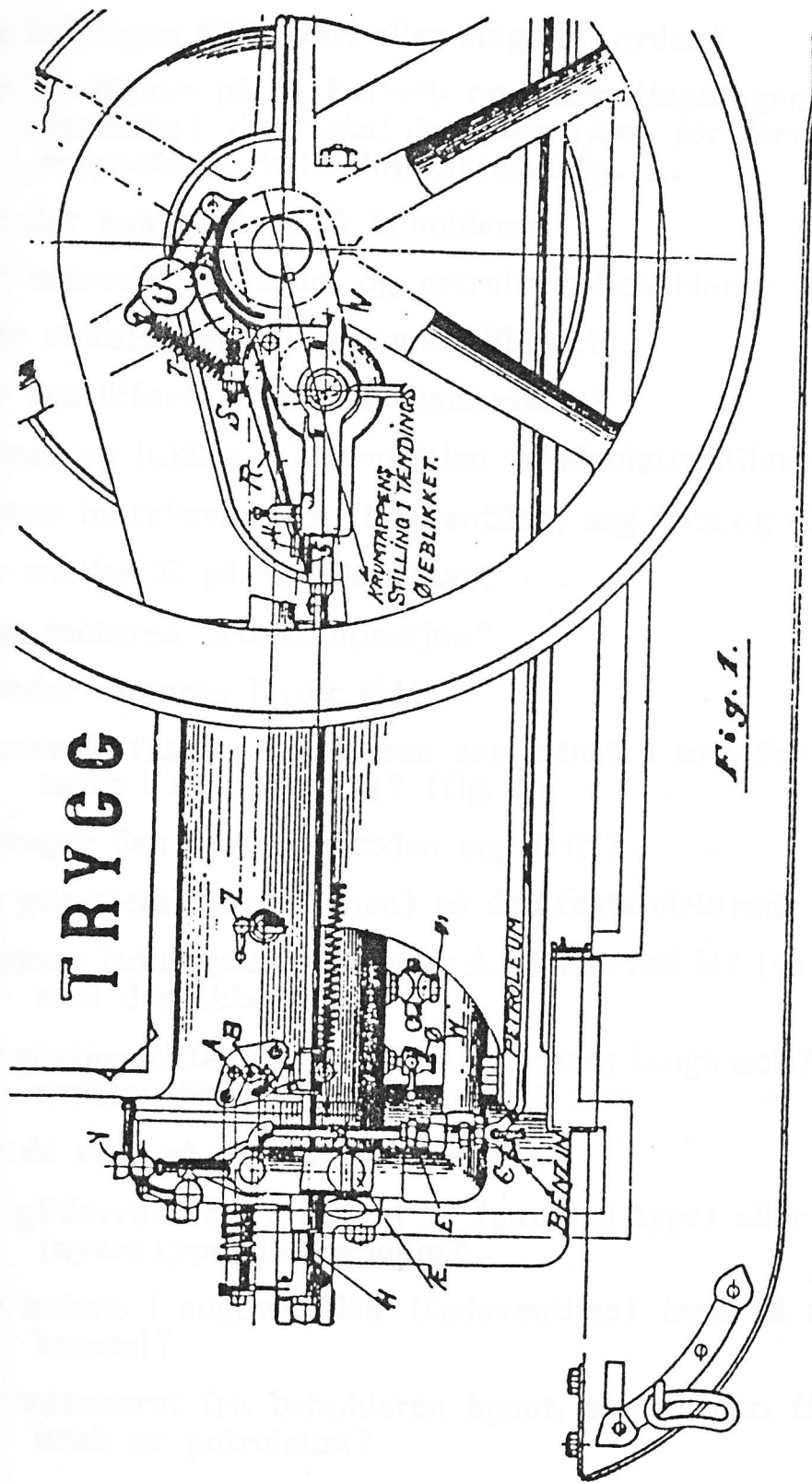
*Georg Dyrnes*

April 1948

*Bruksanvisning*  
FOR  
**TRYGG-MOTOREN**  
(ELDRE TYPE)



ØVERAASENS MOTORFABRIK  
& MEK. VERKSTED  
GJØVIK



## Noen spørsmål til iakttagelse.

Er koblingen til batteri eller magnet i orden?

Er De sikker på at batteri- og magnettenningen ikke virker samtidig? (*Det skal den ikke gjøre, for derved ødelegges magneten*). Se koblingsskjema fig. 7.

Er der nok brensel på beholderen?

Er brenselet i bensin- og petroleumsbeholderen fri for vann?

Går sidestangen lett og nok tilbake?

Er ventillåset D (fig. 2) satt riktig?

Apner og lukker utløpsventilen (ekshaustventilen) seg riktig?

Apner inntaksventilen (luftventilen) seg fritt og uhindret?

Er snellen E på ventilen fast?

Har motoren god kompresjon?

Tender motoren i rett tid?

Apner K fra I på tenderen seg minst 4 mm før den slipper taket i snapperen Q? (fig. 5).

Beveger den løse elektroden seg fritt?

Er glimmeret (isolasjonen) på den faste elektrode god og ren?

Berører ledningstråden under A fjæren ved B? (se fig. 5). Det skal den *ikke* gjøre.

Er platinastiftene N (fig. 5) i motoren lange nok? Avstanden mellom disse skal være ca.  $\frac{1}{2}$  mm.

Er de rene så de gir god gnist?

Er glideventilen i luftrøret W (gammel type) eller forgasseren (nyere type) løs og ledig?

Er kulene i sugeventilen (fødeventilen) løse, så motoren får brensel?

Er vannrøret fra beholderen åpent, så motoren får vann ved bruk av petroleum?

1. Innsuging av gass — en bevegelse utover sylindere.
2. Kompresjon — en bevegelse innover sylindere.
3. Eksplosjon av gassen — en bevegelse utover sylindere.
4. Utblåsing av forbrent gass — en bevegelse innover sylindere.

Den første av disse bevegelser kalles *innsugingsperioden*. Under denne periode er utløpsventilen fullkommen lukket, og da stemplet går utover sylindere, vil luften strømme inn og fylle rommet bak det. Ved at luften passerer gjennom forgasere blandes den med en viss mengde brensel. Brensel og luft suges således gjennom inntaksventilen under hele innsugingsperioden, inntil rommet bak stemplet i sylindere er fylt med den eksplosive blanding. Ved den annen bevegelse av stemplet, altså den inngående, er så vel inntaks- som utløpsventilen lukket. Når stemplet derfor går innover, vil blandingen trykkes sammen. Av den grunn er den annen bevegelse av stemplet kalt *kompresjons- eller sammentrykningsperioden*. Litt før stemplet når sin innerste stilling, antennes den eksplosive blanding ved en elektrisk gnist og frembringer dermed et meget høyt trykk i sylindere. Som følge derav drives stemplet utover, idet det overfører kraften til krumtappen. Den tredje bevegelse av stemplet kalles *eksplosjonsperioden*. Når stemplet på det nærmeste har nådd ytterstillingen, åpner utløpsventilen seg og tillater den forbrente gass å strømme ut. Stemplet går innover igjen, og da utløpsventilen holdes åpen, vil all forbrent gass strømme ut. Denne fjerde bevegelse av stemplet kalles *utstrømningsperioden*. Stemplet er nå kommet i sin opprinnelige stilling, og de samme perioder begynner forfra igjen. Blir omdreiningshastigheten større enn normalt, slår regulatoren ut og bevirker at stålet 4 (fig. 1) på regulatorarmen griper inn i stålet 5 og holder utløpsventilen åpen, liksom den flate stålfjær D (fig. 2) som sitter på enden av utløpsstangen, vil holdes fastpresset mot snellen E på inntaksventilen og derved forhindre innsugning av gass inntil hastigheten er normal igjen og regulatoren slipper stålet 5.

#### Starting på tilbakeslag (motorer med batteritenning).

Først undersøkes om batteriene er riktig koblet (se skjema fig. 4 på side 7). Derpå slås strømbryteren inn, og tenningen prøves.

Dette gjøres på følgende måte: En legger et knivblad eller en gjenstand av metall fra A til B (fig. 5) og beveger metallstykket ut fra den ene av elektrodene, mens det holdes an mot den annen. Hvis der da viser seg *en skarp gnist*, er tenningen

i orden. — Ventilene undersøkes om de er løse og fungerer lett. Sitter de fast, må de løsnes med litt bensin eller petroleum.

Derpå går i gang med startingen.

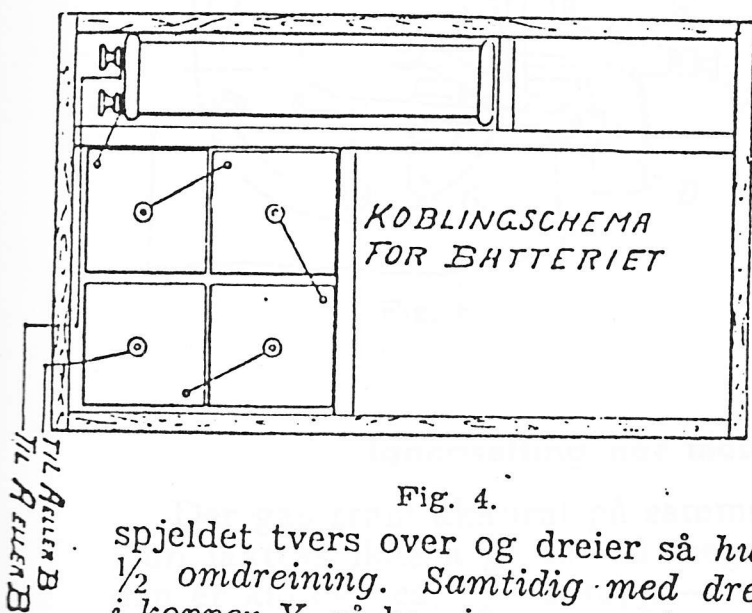


Fig. 4.

spjeldet tvers over og dreier så *hurtig motoren forover*  $\frac{1}{2}$  omdreining. Samtidig med dreiningen åpnes kranen i koppen Y, så bensinen suges inn i sylindren. Er motoren kald, må krumtappen svinges tilbake til stemplet står helt inne igjen, og en fyller startkoppen og suger bensinen inn på ny. Dette må gjentas 2—5 ganger, alt etter størrelsen av motoren

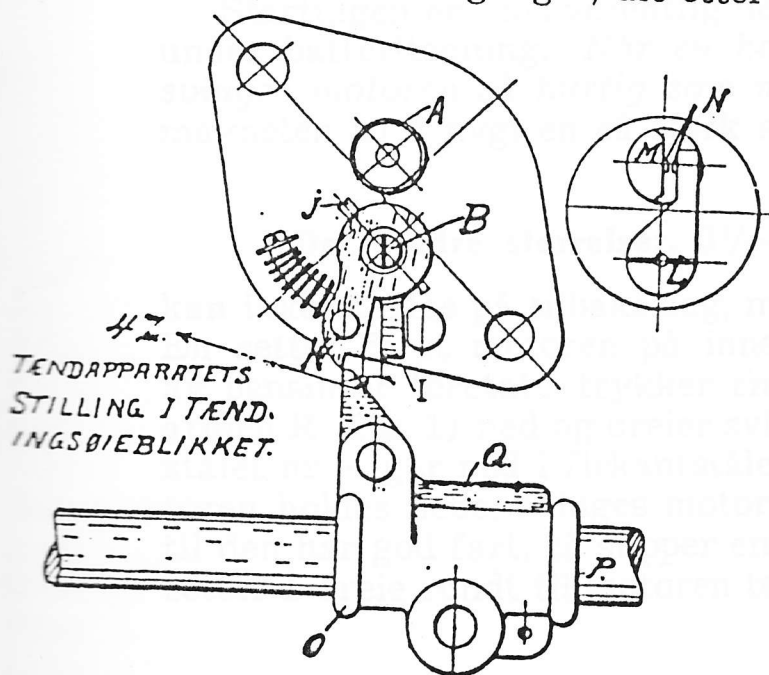


Fig. 5.

og begynner å gå. Spjeldet Æ (fig. 1) settes straks opp og ned. Hvis motoren holder opp å eksplodere, forsøkes med

Kranen Ø (fig. 1) under sylindren åpnes, og motoren dreies den vei den skal gå (fra venstre til høyre, når sylindren er på venstre side) til snapperen Q (fig. 5) på sidestangen slipper taket i K, kranen lukkes. En fyller startkoppen Y (fig. 1) på forgaseren D, stenger luft- og hvor kaldt det er. Ved å slå litt varmt vann i beholderen vil dette lette startingen i kaldt vær.

Derpå åpnes bensinskruen X (fig. 6 på side 8), motoren dreies tilbake mot kompresjonen så langt at en med hånden får anbrakt K foran Q (fig. 5), hvorefter motoren svinges så *hurtig som mulig* lenger tilbake til Q slipper taket i K og motoren tender den innsugede gass

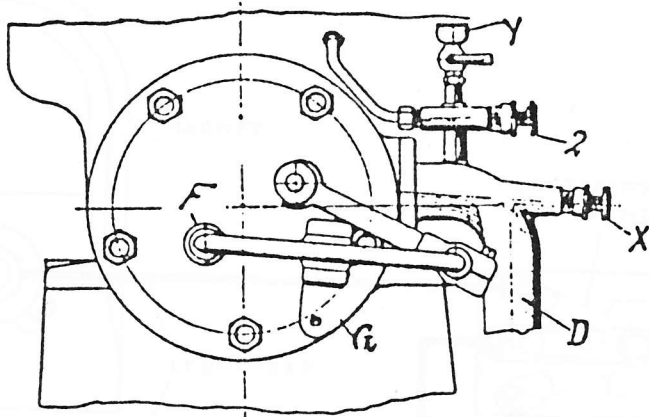


Fig. 6.

luftspjeldet ved vegslende å sette det tvers over eller opp ned. Stanser den helt igjen, åpnes den lille utblåsingsskranne Ø under sylindren — hvorpå motoren dreies rundt et par ganger for å få den ren i sylindren. Kranen lukkes, og startingen begynner forfra igjen som foran beskrevet.

### Igangsetting når motoren er varm.

Der går fram akkurat på samme måte som foran beskrevet. Kun iakttas ikke å gi den så meget bensin ved start som når den er kald — ca.  $\frac{1}{2}$ —1 kopp — etter motorens størrelse.

### Starting på tilbakeslag. (Motorer med roterende magnet.)

Startingen er i alt vesentlig det samme som foran beskrevet under batteritenning. Når en har brakt K foran Q (fig. 5), svinges motoren så hurtig som mulig tilbake, for derved å få magneten til å avgi en så sterk strøm som mulig.

### De mindre størrelser, $3\frac{1}{2}$ —8 hk. Trygg-motorer,

kan ikke startes på tilbakeslag, men derimot på følgende måte: En setter først motoren på innsugingslaget. Når innsugning av bensin er foretatt, trykker en med venstre hånd regulatorarmen R (fig. 1) ned og dreier svinghjulene så at regulatorarmstålet nr. 4 går ned i firkantstålet nr. 5 (fig. 1). Mens regulatoren holdes nede, svinges motoren rundt den vei den skal gå, til den har god fart, så slipper en regulatorarmen, men en fortsetter å dreie rundt til motoren tenner.

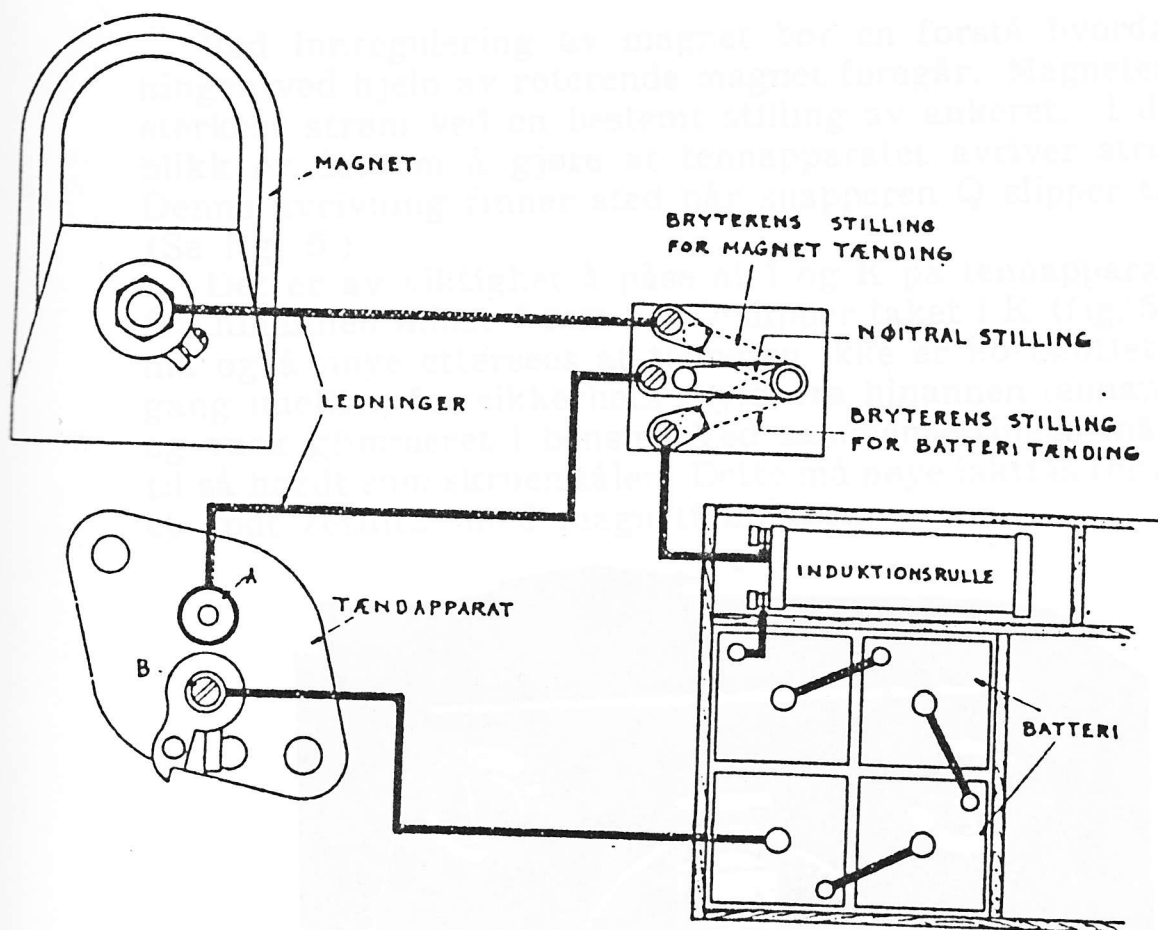


Fig. 7.

### Kobling av batteri- og lavspent rot. magnettenning (dobbeltenning).

Trygg-motoren ble tidligere levert med både magnet og batteritennning. Ovenstående skjema (fig. 7) viser hvorledes koblingen foretas på motorer med dobbelt tennning. Koblingen av selve batteriet er det samme som vist før (fig. 4). Det er dessverre en utbredt oppfatning at en ved å sette begge tenninger til å virke samtidig vil få en sterkere gnist, men så er ikke tilfelle. Dessuten vil en ved å sende batteristrømmen gjennom magneten få denne ødelagt, og det må derfor på det innstendigste advares mot at begge tenninger virker samtidig. Påse derfor at metallplaten, som er under bryterarmen, ved «nøytral stilling» ikke berører de to andre metallstykker som står i forbindelse med magneten eller batteriet. Når batteriet ikke benyttes, bør ledningstrådene (også de som forbinder elementene sammen) skrues av, så det ikke utlades. For øvrig må elementer og induksjonsrull beskyttes mot væte.



### Veiledning i innstilling og bruk av rot. lavspent magnet.

Ved innregulering av magnet bør en forstå hvordan tenningen ved hjelp av roterende magnet foregår. Magneten avgir sterkest strøm ved en bestemt stilling av ankeret. I det øyeblikk er det om å gjøre at tennapparatet avriver strømmen. Denne avrivning finner sted når snapperen Q slipper tak i K. (Se fig. 5.)

Det er av viktighet å påse at I og K på tennapparatet går fra hinannen minst 4 mm før Q slipper taket i K (fig. 5). Det må også nøye ettersees at tenneren ikke er kortsluttet. Ta en gang imellom for sikkerhets skyld, fra hinannen tennapparatet og vask glimmeret i bensin. Ved sammensettingen må skrues til så hardt som skruen tåler. Dette må nøye iakttas for å oppnå et godt resultat med magnettenningen.

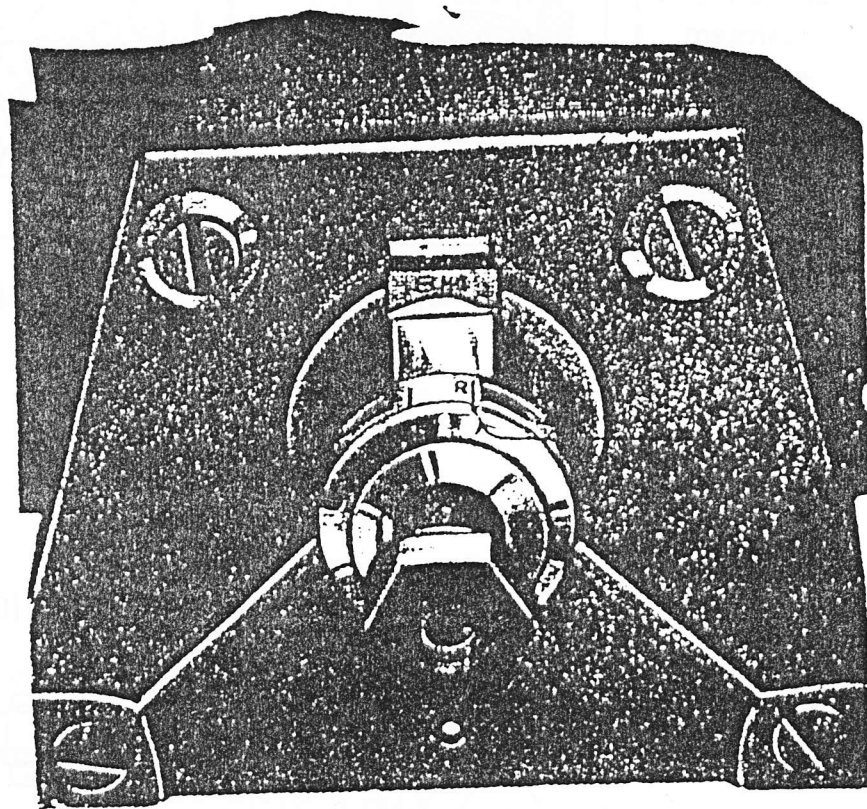
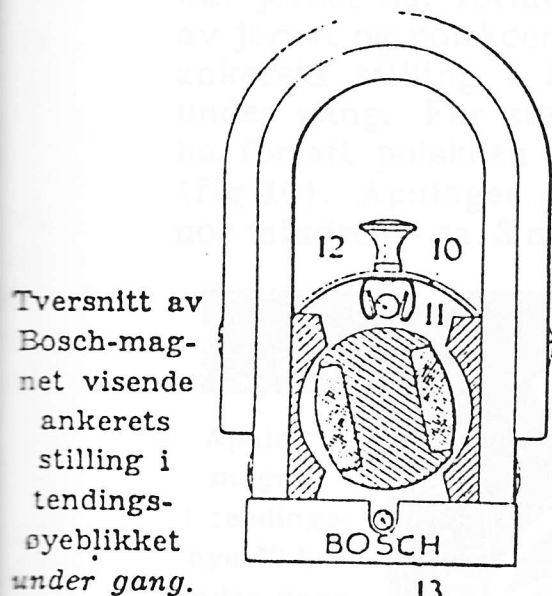


Fig. 8.

### Innstilling av Sumter magnet.

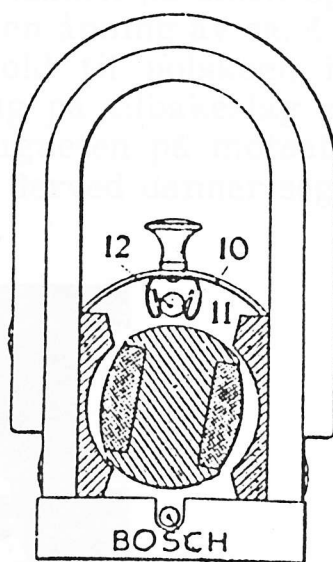
For å forstå når ankeret i magneten i avrivningsøyeblikket er på plass, er det på «Sumter»-magneten anbrakt en liten ring på lageret ved det lille tannhjul og en skive på magnetakslen (se fig. 8). Tenningsøyeblikket for gang vil være når merket utenfor N (fig. 8) står rett overfor R. Ved start på tilbakeslag skal

N svare mot L. Som det vil forstås, er det av største betydning at merkene motsvarer hinannen, når brytningen av strømmen i tennapparatet skjer. I hvilken retning en enn dreier motoren, så er tenningsøyeblikket for de respektive omdreingsretninger når en først har passert det ene merke og de to andre står rett overfor hinannen.



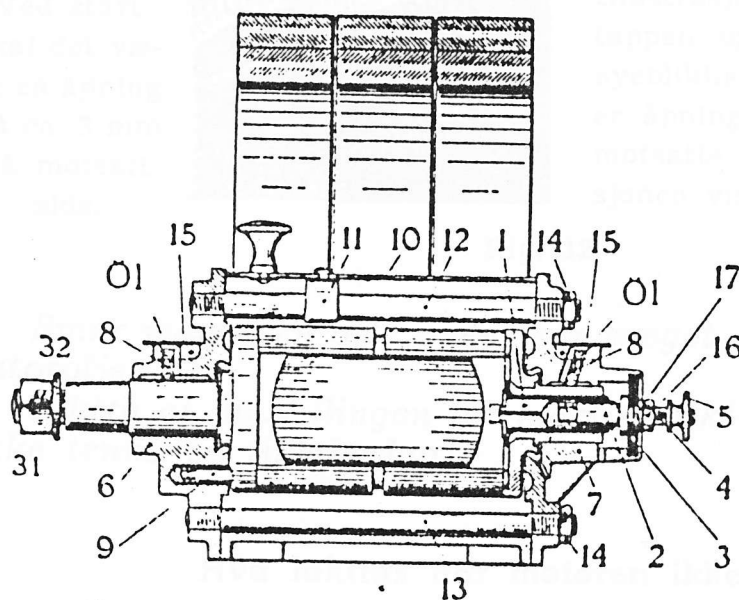
Tversnitt av Bosch-magnet visende ankerets stilling i tendingsøyeblikket under gang.

Fig. 9.



Tversnitt av Bosch-magnet visende magnet-ankerets stilling i tendingsøyeblikket ved start på tilbakeslag.

Fig. 10.



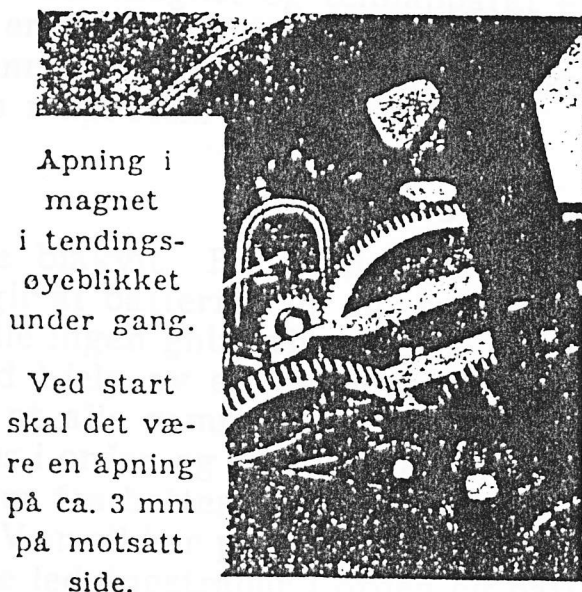
Længdesnit av en Bosch-magnet

Fig. 11.

### Innstilling av Bosch-magnet type AR 31 og AR 32.

På Bosch-magneten er det ingen merker som viser tenningsøyeblikket, og en må derfor kontrollere om ankeret i magneten

er på sin rette plass ved å ta lokket over ankeret av og se inn i magneten, mens en dreier motoren sakte rundt i sin normale omdreiningensretning. En vil da legge merke til at ankeret er av jern, omspunnet med kopppertråd (fig. 11). Likeledes vil sees at jernet i ankeret en tid slutter helt over åpningen i magneten. Fortsettes dreiningen av motoren, vil tenningsøyeblikket være når jernet har forlatt polskoen på siden og der mellom kanten av jernet og polskoen er en åpning av ca. 4—5 mm. Fig. 9 viser ankerets stilling i forhold til polskoen i tenningsøyeblikket under gang. For starting på tilbakeslag skal jernet i ankeret ha forlatt polskoen i magneten på motsatt side enn for gang (fig 10). Åpningen som derved danner seg, kan for start være noe mindre — ca. 3 mm.



Åpning i magnet i tenningsøyeblikket under gang.

Ved start skal det være en åpning på ca. 3 mm på motsatt side.

Illustrasjonen fig. 12 viser krumtappen og magneten i tenningsøyeblikket under gang. Ved start er åpningen i magneten altså på motsatte side enn hva illustrasjonen viser.

Fig. 12.

*Smør magneten ofte, men ikke meget, med beste sort separatorolje.*

*Iaktta at innstillingen for start er riktig, ellers vil motoren ikke tenne på tilbakeslag.*

### Hva iakttas når motoren ikke vil gå.

#### A. Motorer med batteritennning.

Det som først gjøres er å undersøke tenningen. Denne kan prøves som tidligere beskrevet (eksperimentet med knivbladet). Hvis skarp gnist oppnåes er tenningen eller batteriet i orden. Men det kan også være andre årsaker, f. eks. at platinaspissene N (fig. 5) inne i motoren ikke er rene, så de gir tilstrekkelig

kontakt. Dette kan undersøkes utenfra ved å bevege tennmekanismen således at spissene inne i sylindern holdes sammen, og derpå prøves tenningen med knivbladet. Hvis det da *ikke viser seg noen gnist*, er som regel kontakten tilstrekkelig. Er gnisten like skarp, beviser dette at en ikke har kontakt, og tennapparatet tas ut og renses. Vær først sikker på at ledningsstråden under A ikke kommer i berøring med B og danner kortslutning.

### *B. Motorer med magnettenning (lavsp. rot. magnet).*

Når motoren ikke er i drift, kan tenningen ved hjelp av magnet ikke prøves. Vær imidlertid oppmerksom på at koblingen mellom magnet og tennapparat er foretatt riktig og at der ikke er noe brudd på ledningstrådene. Husk at batteri- og magnettenning *aldri* påsettes til å virke sammen, for dermed ødelegges magneten.

### **En god gnist**

skal være blåkvit. En dårlig gnist er liten og rødaktig og tilkjennegir at batteriene er for svake. De bør da erstattes med nye. Skulle ingen gnist vise seg, undersøkes elementene. Dette gjøres ved hjelp av et lommevoltmeter. En forvisser seg forøvrig om at alle sammenskruinger er riktige. Hvis forbindelsene finnes i orden og en allikevel ikke oppnår gnist, undersøkes at ledningen fra batteriet eller magneten til tennapparatet, ikke er brutt. Vær sikker på at batteriet er koplet som vist i fig. 4. Finnes alle ledningstråder i orden og batteriet er riktig koblet, undersøkes induksjonsrullen (gnistrullen, se fig. 7). På denne er det kun å etterse kontaktskruene, hvormed ledningstrådene festes. Er disse løse, må en se til at tråden fra selve rullen kommer i god berøring med skruene, ellers blir det brudd på strømkretsen.

### **Batteriet**

består som kjent av 4 tørrelementer à 1,5 v., altså til sammen en elektrisk strømstyrke på 6 volt, eller også av et 6 V. startbatteri. Hvis spenningen blir lavere enn 4 volt er en utsatt for at motoren *tenner uregelmessig*, og nye elementer må da innkøpes.

### **Brenseltilførselen.**

En jevn brenseltilførsel er en viktig faktor for at motoren skal gå godt. Hvis motoren stanser og det ikke er noen feil oppdage ved tenningen, da er det som regel brenseltilførselen.

Denne undersøkes på følgende måte: Motoren startes på vanlig vis og forsøker om den går når en slår bensin fra en kanne gjennom startkoppen Y (fig. 1). Hvis den da går, men derimot stopper når en opphører hermed, da er en sikker på at motoren ikke får brensel. *Fødeventilen E* (fig. 1) skrues løs og tas ut. Denne skal være aldeles tett når en blåser fra øvre ende, hvis ikke er det kommet rusk i, og kan som regel renses ved å blåse bensin gjennom den fra den andre enden eller bankes med den øvre enden mot et bord av bløtt tre. Forsøk aldri å forandre stivheten av fjæren i fødeventilen, da det vil ha skadelige følger. Kranen til beholderen åpnes for å se om det er fritt tilløp av brensel.

Før fødeventilen settes inn igjen, tas nåleventilen X (fig. 6) ut, og en blåser kraftig gjennom hullet for å se om det er åpning gjennom røret hvor sugeventilen skrues på. Derpå settes fødeventilen inn og en blåser igjen for å forvise seg om at bensinsprederen i forgasseren ikke er tiltettet. Bensinskruen X skrues inn og *en starter på nytt. Hold da luftspjeldet Æ* (fig. 1) *tversover noen omdreininger, til oppsugningsrøret ovenfor E er fullt.*

### Tilløpsrørene

for brenselet bør om vinteren virres med litt vatt e. l. i tilfelle det skulle bli så kaldt at bensinen fryser. Dermed unngås å bruke varmt vann utenpå motoren, hvilket alltid er en kilde til ulemper.

### Tennapparatet (Motorens hjerte).

Tennapparatet i en motor er liksom viktig som hjertet i et menneske. Det er derfor maktpåliggende å holde det i orden. Stanser motoren uten videre eller begynner den å gå ujevnt, er det som regel tennapparatet som har skylden. Det må da tas ut, og en renser omhyggelig platinastiftene samt isolasjonsringen rundt den faste elektrode. Dette gjøres best ved å ta litt pussegarn fuktet med bensin, legge det rundt isolasjonsringen og dra tvisten fram og tilbake. Platinastiftene renses ved å stryke litt fint sandpapir eller smergellerret mellom spissene. Etter at dette er gjort *settes trådene på tennapparatet og en snapper for hånd.* Det skal da gi en *kraftig gnist mellom spissene.* Er det fremdeles ingen gnist, må det tas fra hinannen og glimmeret vaskes i bensin eller fornyes. På motorer med magnettenning kan dette forsøk ikke gjøres, da magneten kun avgir strøm under gang. Tennapparatet er for øvrig det samme både til batteri- og magnettenning.

Når den bevegelige elektrode L (fig. 5) sitter fast, må den løsnes med litt bensin eller petroleum. Hjelper ikke dette, må den tas ut og renses. Dette gjøres på følgende måte: Stiften J (fig. 5) slås ut. Sitter den hardt, må en for å unngå at stiften klinkes, slå *ett* kraftig slag og helst sette noe an på stiften så en er sikker på å treffe. Legg stykket K (fig. 5) an mot svinghjulet e. l. og vær sikker på at det ligger godt an så tenderen ikke ødelegges. Når stiften er ute, kan L lett tas ut. Legg nøye merke til hvordan alt var sammensatt så det kommer riktig på plass ved sammensettingen.

### Innsetting av tennapparatet

i cylinderen må gjøres forsiktig, så ikke tennerlegemet ødelegges. *Skru begge skruer samtidig og like hardt til.* Hvis den ene skrue først skrues til, vil tennapparatet bli stående skjevt, og ved at den annen skrue trekkes til vil tennerapparatets flange brekkes. Dessverre forsynder mange seg mot denne regel.

### Glimmeret (isolasjonen).

Når dette er blitt gammelt eller fullt av olje og sot, vil motoren ikke tenne. Den faste elektrode M (fig. 5) må da tas ut og glimmeret renses i bensin eller nytt innlegges. En tar gjerne det gamle glimmer på en tynn jernstang for ikke å miste det mens det renses. Før sammensetningen bør en ha glimmeret i vann eller bensin for å gjøre det seigere. En tynn — ca. 1 mm — glimmerring av litt større diameter påsettes først. *Skru til så hardt som skruen antas å tåle forat ikke gassen skal trenge seg inn mellom glimmeret.*

Sørg alltid for å ha minst 2 nye glimmerringer i reserve til innskifting.

### Tenningsøyeblikket

er noe av det viktigste for å oppnå stor kraft med lite forbruk av brensel, og det må derfor pålegges enhver motorpasser å sette seg nøye inn i dette og *regulere tenningspunktet slik at det passer til hastigheten av motoren.* Derved spares brensel og vinnes kraft.

Den stiplede krumtapp (fig. 2) viser dens stilling i tenningsøyeblikket ved ca. 300 omdreininger. (For motorer med større hastighet må heldingen nedover være litt større). Herav for-

ståes at motoren skal tenne noe før krumtappen er kommet opp i sin midtstilling.

*Husk at brenselsforbruket kan stige til det dobbelte hvis en anvender for sen tenning. Anvendes for tidlig tenning, vil motoren banke eller slå tilbake.*

### Uregelmessig tenning

kan skrive seg fra flere årsaker. For liten strømstyrke i elementene bevirker således at motoren tenner uregelmessig. En annen årsak kan være at den bevegelige elektrode har festet seg. I så tilfelle løsnes den med bensin eller petroleum. En tredje årsak kan skrive seg fra at snapperen Q (fig. 5) ikke griper nok fatt i K på tennapparatet, så spissene N blir holdt lenge nok sammen.

Avstanden mellom K ved I's nederste kant, bør være minst 4 mm i det øyeblikk Q slipper taket i K. Hvis denne avstand er mindre, gjøres den større ved at ekshaustbrakketten G (fig. 6) slås opp. Er avstanden mellom K og I for stor, slås brakketten ned. Hermed bringes Q og K mer eller mindre om hinannen og K må derfor svinge mer eller mindre til side før den slipper Q.

*Husk at sidestangen H (fig. 1) aldri skal gå forover og gripe fatt i tenneseren, uten at det skal påfølge en eksplosjon. I tilfelle motoren da ikke tenner, vil den innsugede gass ved neste omdreining bli skjøvet ut uten å være forbrenndt, og motoren vil bruke for mye brensel.*

### Brensel.

Det er av største betydning at det anvendes det brensel som best egner seg til motordrift, og derfor anmodes enhver om kun å bruke hva vi anbefaler.

### Bensin.

Til igangsettingen brukes alminnelig god besin. Til driften er det ikke nødvendig å anvende så god bensin. Det viser seg nemlig at forbruket er omtrent det samme med den billigere som den bedre sort. En blanding bestående av  $\frac{1}{3}$  bensin og  $\frac{2}{3}$  White Spirit kan med fordel brukes. Til motorer med forholdsvis liten belastning og som benyttes ute om vinteren, bør dog brukes bensin.

### Petroleum.

En skulle tro at den dyreste, best raffinerte petroleum var heldigst til motordrift, men så er ikke tilfelle. Den *billigste* petroleum (dog ikke råolje) er best skikket som motorbrensel. Det anbefales å bruke White Spirit. (Vær endelig oppmerksom på å få *120° test* og *ikke 150° test*, som er lyspetroleum.)

### Når skal petroleum anvendes til brensel.

Ved  $\frac{1}{2}$ — $\frac{3}{4}$ , helst full belastning, kan petroleum brukes som brensel. Ved liten belastning er det ingen fordel å bruke petroleum, da motoren ikke vil bli varm nok og petroleumen vil ha vanskelig for å forgasse ordentlig. Den vil bare sote motoren til og skaffe *mange* ulemper. Hvis været er kaldt og rått, bør petroleum aldri anvendes ved belastning som er under det halve av motorens hk.

### Behandling av Trygg-motoren ved drift med petroleum.

Motorene er forsynt med to beholdere, en for bensin og en for petroleum. De startes med bensin på vanlig måte og kjøres dermed til vannet er godt og varmt. Derpå slås over på petroleum. Ved hjelp av kranen C (fig. 1) kan en *uten å stanse* slå over på petroleum. *Kranens håndtak skal stå langsmed den ledning som fører det brensel en vil benytte. Ved full belastning med petroleum må — for å unngå dunking i sylindere — tilsettes litt vann i gassblandingen.* Dette gjøres på motorer av eldre typer ved å åpne skruen 2 (fig. 4). Forsiktighet må iakttas at ikke for meget vann påsettes, da motoren derved vil stanse. En svak dunk bør dog høres. Ved halv belastning brukes ikke vann. Den nyeste motortype er forsynt med kombinert start- og vannventilkran. Om vinteren må sørges for at vannet i røret blir tappet ut når en er ferdig med å bruke motoren. Det gjøres lettest ved å løsne skruen 2 (fig. 6) etter at vannet i beholderen er tappet av gjennom kranen ø. *Om kvelden slås over igjen på bensin og kjøres i ca. 5 min. før motoren stanses, for å få fylt stigerøret ovenfor E med bensin for neste igangsettings skyld.* Skulle en ved en forglemmelse stanse mens det er petroleum i opstigsrøret, kan mutteren E løsnes og tappe ut petroleumen i røret og derpå skru til. Før dette gjøres, må håndtaket på treveiskranen stenges, og ved start igjen svinges det til bensinledningen. For kortere stans er dette ikke nødvendig, da vil motoren gå ved kun å gi den litt bensin i koppen Y (fig. 1), suge inn og starte som beskrevet.



Når en er ferdig for dagen bør *tennapparatet tas ut og renses med bensin*. Dermed vil tenneren være i full orden til neste gang. Tas den ikke ut, er en utsatt for at den rå damp som blir igjen i sylindren når petroleum benyttes, trenger inn i isolasjonen på tennapparatet og danner kortslutning. Ved neste igangsetting vil motoren så ikke gå. *Gjør derfor til en fast regel, når petroleum benyttes: ta tennapparatet ut når De er ferdig. Hold tennapparatet alltid rent og tørt.*

### Påsetting og regulering av brenseltilførsel

skjer på alle Trygg-motorer ved hjelp av nålventilen X (fig. 4). Det er av stor viktighet at motoren får en passende mengde brensel for å oppnå økonomisk drift.

... .. *Husk at:*

- 1) Motoren aldri må suge 2 ganger for hver eksplosjon.
- 2) Motoren ikke må avgi sort røk i lyddemperen. Dette tyder på at for meget brensel er påsatt. Ved drift med petroleum kan det dog tillates litt røk, men ikke meget.
- 3) Motoren taper i kraft hvis den får for meget brensel, og forbruket blir derved altfor stort. Skru derfor nålskruen X igjen litt til motoren begynner å eksplodere oftere og til sist vil høres at den suger 2 ganger for hver eksplosjon. Dette tyder da på at motoren får for lite brensel, og X åpnes litt igjen. (Motoren kan undertiden suge 2 ganger, men avgi kun én eksplosjon, selv om nok brensel er påsatt. Dette skriver seg da fra en feil ved tenningen, som straks må rettes.) Hvis motoren ikke får brensel nok vil den, som før nevnt, tenne for ofte, sidestangen vil av og til gå fram uten at der påfølger en eksplosjon. Det kan også inntreffe at motoren da tenner bakover gjennom forgasseren, og det tilkjennegir at motoren får for lite brensel.

*Husk at denne smell ikke skal forekomme og husk at sidestangen aldri skal gå forover uten at der påfølger en eksplosjon. Gjør den det, kommer det av enten for lite brensel eller dårlig tenning.*

Det er ikke nødvendig å regulere nålventilen ved liten eller stor belastning, da denne regulering foregår automatisk ved hjelp av regulatoren. Motormaskinisten vil med litt øvelse, lett kunne regulere nålventilen når arbeidet begynner, så at innstillingen passer for de forskjellige belastninger som motoren får. En må iallfall sørge for at reguleringen blir slik at motoren arbeider med minst mulig brenselforbruk.

### Lufttilførselen.

I luftrøret E (fig. 1 eldre type) sitter en glideventil som i tilfelle av uregelmessighet i motorens gang må etterses. Fjæren bør være stiv nok til å trekke ventilen tilbake. Om vinteren må man være oppmerksom på at ikke motoren oversprøytes med vann, så denne ventil fryser fast. Undersøk alltid om den er løs og fungerer lett ved startingen og under gang. I senere utførelser av «Trygg»-motoren sitter glideventilen i nederste ende av forgasseren, hvorved luftrøret og fjæren samt øvrige smådeler er unngått. I forgasseren sitter et spjell som stenger lufttilførselen spesielt ved start. Ved å sette dette litt på skjeve vil lufttilførselen bli mindre og bensintilførselen større.

### Smøring av motoren.

Til smøring av sylindern må bare anvendes prima motorsylinderolje. Vi garanterer «Trygg»-motoren bare på betingelse av at der brukes beste sort smøreolje og fett. Av god olje brukes fra 10—30 dråper pr. min. etter størrelsen av motor og i forhold til belastningen. Om vinteren bør sylindersmørekoppen tas av og litt olje helles i smørerøret før en begynner, da oljen i koppen som regel er stiv før vannet i beholderen har oppvarmet oljen. Til hovedlagrene og vevlageret må brukes førsteklasses konst. fett. Forsiktighet må iakttas så urenheter ikke kommer i fett og stopper tilgangen. Prima sylinderolje og fett fås kjøpt hos oss.

### Sylindersmørekoppen.

Hvis det samler seg olje i det lille glass under på smørekoppen, slås nåleskruen på toppen ned, inntil oljen er forsvunnet. Er oljen om en stund ikke borte, tas skruen på toppen hvor oljen fylles i, ut og lar så koppen stå oppe en stund. Når oljen er vekk, løftes skruen på toppen opp igjen, og man ser så etter at oljen ikke renner for sterkt på. Ettersom oljen blir varm på grunn av dampen fra vannbeholderen, må oljetilførselen ved hjelp av nåleskruen reguleres deretter.

Samler oljen seg i glasset under selv om skruen hvor oljen fylles i, er utskrudd, forsøker en å skru den til igjen og så hårdt at det blir lufttett. I mange tilfelle vil også det hjelpe. Som en ser, er her to regler som er motstridende, men noen fast regel kan det ikke settes, da det viser seg at de til sine tider avhjelper ulempen begge to.

Skulle tross alle forsøk oljen forbli i glasset under, tar en koppen av og undersøker om kulen i enden av koppen er løs

og at den er åpen så oljen renner fritt forbi kulen. Stiften som holder kulen, skal være plasert slik at kulen får ca. 1 mm spillerom.

### **Ekshaust gjennom smørerøret.**

Hvis der kommer ekshaust opp gjennom smørerøret, skriver dette seg som regel fra at fjærene på stemplet har festet seg, og man heller i røret litt petroleum og dreier rundt et par ganger. Petroleummen fordeler seg da over stemplet og løsner fjærene. Om en stund pleier dette å hjelpe. Før en setter i gang, fylles smørerøret med olje.

### **Sotbelegg i sylindere og på ventilene.**

Sotbelegg oppstår når der brukes for meget smøreolje. Det vil ofte danne seg et lag av bekk eller sot på ekshaustventilen, så den blir utett. I så tilfelle er det best å ta sylinderrhodet av og slipe ventilene til igjen med ventilslipepasta. Etter innslipingen må det nøye påses at slipepastaen blir godt fjernet, så den ikke blir liggende igjen og forårsake ødeleggelser av ventiler og ventilseter eller motorsylinder.

### **Avkjølingsvannet.**

*Om vinteren må absolutt ikke glemmes å tappe av vannet, når en er ferdig med å bruke motoren, ellers vil sylindere og sylinderrhodet sprenges i stykker idet vannet fryser. Stikk en ståltråd opp i kranen, når vannet har sluttet å renne, for å være sikker på at den ikke er tilstoppet.*

### **Skyting i lyddemperen**

skriver seg fra feilttenning som gjør at gass som er suget inn i motoren, ikke blir antent, og vil derfor under utstrømningsperioden bli blåst ut i lyddemperen. — Ved neste eksplosjon vil gassen i lyddemperen bli antent, idet ekshaustventilen åpner seg, og derav kommer de kraftige smell. Tenningen må derfor i et slikt tilfelle undersøkes og rettes. — Er smellen skarpere enn vanlig, men alle like, må en undersøke om tenningen foregår i rett tid. — For sen tenning kan fremkalle dette.

### Banking i motoren

kan komme av løst veivlager, løst stempellager eller løse svinghjul. — Det kan også forårsakes ved for stor fortenning, dvs. for tidlig tenning. — Er svinghjulene løse, må man øyeblikkelig få det rettet, da det lett kan forårsakes at regulatortannhjulet springer eller at krumtappen går tvers av. — En annen årsak til bankingen kan være når petroleum benyttes som brensel, at vanntilførselen gjennom 2 (fig. 6) har stoppet seg.

### For liten kraft

Utvikler motoren mindre kraft enn den fra først av har gjort, kan dette tilskrives flere årsaker. Således kan den miste kraft ved ikke å få en passende mengde brensel, eller den elektriske gnist kommer for sent eller den kan være for svak til å tenne kraftig nok, eller det kan også skrive seg fra dårlig kompresjon. For kort sidetsang H (fig. 1) bevirker også krafttap. Denne kan justeres. — Se de forskjellige delers innstilling.

### Dårlig kompresjon.

Dårlig kompresjon skyldes lekkasje rundt stemplet eller i ventilene. Når svinghjulene dreies rundt, vil det under ordinære omstendigheter trenge en kraftanstrengelse for å komme over kompresjonsperioden. — På de store motorer vil det endog være umulig å få dreiet svinghjulene rundt med håndkraft uten å åpne kompresjonskranen Ø (fig. 1). Lekkasje rundt stemplet tilkjennegis ved at der kommer røk ut fra den åpne ende av sylindern. Stemplet må da tas ut og stempelringene undersøkes om de glir fritt i sine spor i stemplet, men allikevel er kompakt og tettsluttende. Dersom de ikke beveger seg fritt, må de løsnes med litt petroleum. — Stempelringene holdes i stilling ved hjelp av fire stifter som er skruet inn i stemplets spor. Disse må undersøkes for at man kan se at de ikke er løsnet og falt ut, slik at ringenes sammenføyninger kommer i feil stilling, f. eks. således at sammenføyningen på ringene kommer til å ligge rett etter hverandre. — I tilfelle tap av kompresjon skulle skrive seg fra utette ventiler, må sylindrehodet tas av og ventilene innslipes med ventilslipepasta. En tar da ut ventilene og rensar dem godt for sot og smuss. Derpå legges litt slipepulver blandet med olje på ventilsetet, anbrin-

ger så ventilen på plass og dreier den rundt frem og tilbake inntil flatene blir blanke og slutter tett sammen. Slipepulveret må fornyes av og til under innslipingen.

### **Påsetting og pakning for sylindrhodet (topplokket).**

Før sylindrhodet blir anbrakt på plass, må all den gamle pakning fjernes. Den nye pakning skjæres lettest ut ved å anbringe asbestplaten på sylindrelokket og slå den *forsiktig* til. Ferdig uthuggede pakninger fås for øvrig hos oss. Den nye pakning bør først settes på og derpå bløtes med vann. Det anbefales å anskaffe av de pakninger som er av messing med asbestilegg, da disse varer lenger. Når disse mtallpakninger benyttes, må en tette pakningsreifene rundt boltehullene med litt jernsement e. l. for så vidt gjelder pakning av eldre type av motorer som har neddreide pakningsreiser. Skruene trekkes til litt etter litt til de er så hardt tildratt som de kan bli. — Etter at motoren har gått seg varm, går en over skruene igjen.

### **Uttaing av stemplet.**

På alle «Trygg»-motorer kan stemplet tas ut av sylinderen ved å trekke det framover mot krumtappakselen etter at veivlageret er tatt av. — På 12 og 16 hk må det store tannhjul (regulatortannhjul) først fjernes. Før en tar det ut, ses etter om tannhjulene er merket. Hvis ikke dette er gjort, merkes både det store og det lille tannhjul så det blir satt riktig sammen igjen. En tann feil innsatt vil frembringe krafttap og uregelmessighet i motorens gang.

### **Justering av veivlageret.**

Dersom veivlageret er for løst, tar en bort en del av mellomlegget mellom lagerets halvdel. Anbring deretter øverste lagerskål på plass igjen og undersøk om det fremdeles er for løst. I så tilfelle tas bort mer av mellomlegget inntil lageret slutter passende sammen. Mutterne på dette lager må bestandig trekkes godt til, idet en ikke må ta bort mer mellomlegg enn det lar seg tilskrue godt, uten at lageret går varmt.

### **Ettersyn av regulatoren.**

Regulatoren R (fig. 1) må om vinteren nøye etterses så den ikke isner til og derved fryser fast. Den må fungere lett, og hvis den er treg, løsnes den best ved litt petroleum. Regulerer

ger så ventilen på plass og dreier den rundt frem og tilbake inntil flatene blir blanke og slutter tett sammen. Slipepulveret må fornyes av og til under innslipingen.

### **Påsetting og pakning for sylinderhodet (topplokket).**

Før sylinderhodet blir anbrakt på plass, må all den gamle pakning fjernes. Den nye pakning skjæres lettest ut ved å anbringe asbestplaten på sylinderlokket og slå den *forsiktig* til. Ferdig uthuggede pakninger fås for øvrig hos oss. Den nye pakning bør først settes på og derpå bløtes med vann. Det anbefales å anskaffe av de pakninger som er av messing med asbestilegg, da disse varer lenger. Når disse mtallpakninger benyttes, må en tette pakningsreifene rundt boltehullene med litt jernsement e. l. for så vidt gjelder pakning av eldre type av motorer som har neddreide pakningsreiser. Skruene trekkes til litt etter litt til de er så hardt tildratt som de kan bli. — Etter at motoren har gått seg varm, går en over skruene igjen.

### **Uttaing av stemplet.**

På alle «Trygg»-motorer kan stemplet tas ut av sylindern ved å trekke det framover mot krumtappakselen etter at veivlageret er tatt av. — På 12 og 16 hk må det store tannhjul (regulatorstannhjul) først fjernes. Før en tar det ut, ses etter om tannhjulene er merket. Hvis ikke dette er gjort, merkes både det store og det lille tannhjul så det blir satt riktig sammen igjen. En tann feil innsatt vil frembringe krafttap og uregelmessighet i motorens gang.

### **Justering av veivlageret.**

Dersom veivlageret er for løst, tar en bort en del av mellomlegget mellom lagerets halvdeler. Anbring deretter øverste lagerskål på plass igjen og undersøk om det fremdeles er for løst. I så tilfelle tas bort mer av mellomlegget inntil lageret slutter passende sammen. Mutterne på dette lager må bestandig trekkes godt til, idet en ikke må ta bort mer mellomlegg enn det lar seg tilskruet godt, uten at lageret går varmt.

### **Ettersyn av regulatoren.**

Regulatoren R (fig. 1) må om vinteren nøye etterses så den ikke isner til og derved fryser fast. Den må fungere lett, og hvis den er treg, løsnes den best ved litt petroleum. Regulerer

motoren ikke godt, kan regulatoren stilles ved hjelp av skruen S, som skrues ut eller inn til en finner det sted hvor den regulerer best. S må ikke skrues så langt at regulatorvekten ikke når godt oppunder rullen 3 (fig. 1) og beveger armen 4 ned til stålet 5. — Når motoren står stille, skal avstanden fra rullen 3 til regulatorvekten U være 3—5 mm. For 16 hk og større motorers vedkommende skal denne avstand være ca. 8 mm. Når motoren begynner å gå, svinger nemlig regulatorvekten U ut, og idet den treffer rullen 3, faller armen R ned, og stålet 4 griper i stålet 5. Hvis en har tatt kamtannhjulet ut, og motoren etterpå ikke regulerer så godt som før, må en undersøke om tannhjulet er riktig innsatt.

*For øvrig advares mot å skru og justere noe på motoren om den ikke vil gå.* Som regel er det tenningen eller brenselstilførselen som har skylden. En kan regne at 90 % av de tilfelle som gjør at en motor ikke vil gå, skriver seg fra tenningen eller brenselstilførselen, herav faller 80 % på tenningen alene. Det er derfor om å gjøre å sette seg godt inn i tennmekanismens funksjon.

### Kamtannhjulet.

Hvis dette skal tas ut, må huskes at det blir riktig innsatt igjen. Som regel er det merket og kan settes inn igjen etter samme, men i motsatt fall bør det merkes før uttaingen, og en kan kontrollere om det er riktig innsatt eller ikke ved å se etter når ekshaustventilen M åpner og lukker seg. (Se diagrammet fig. 3). Er sidestangen for kort eller lang, må hensyn tas hertil. Tannhjulet kan også tilnærmelsesvis settes riktig inn på følgende måte: Krumtappen settes rett opp som stilling K (fig. 2) viser. Kammen L's høyeste punkt skal da også stå rett opp som vist. Når en iakttar at disse samtidig står rett opp, vil der iallfall ikke bli mer enn en tann feil, og det undersøkes ved hjelp av ekshaustventilen som nedenfor omskrevet.

*Merk:* For 3½ hk «Trygg» henledes oppmerksomheten på at der i bolten for kamtannhjulet finnes et smørehull som ses og smøres fra remskivesiden når motoren står stille. Husk å smøre også her titt og ofte, ellers kan bolten skjære seg fast og sprengte kamtannhjulet i stykker.

### Justering av ekshaustventilen.

Denne ventil M (fig. 2) skal begynne å åpne og likeledes være lukket igjen når krumtappen står i de stillinger som anmerket på fig. 2.

Motoren skal gå den vei som pilen antyder.

Åpnes ekshaustventilen for sent og lukkes for tidlig, beviser dette at sidestangen H (fig. 1) er for kort, og denne kan justeres ved hjelp av skruen J (fig. 2). Åpnes ventilen for tidlig og lukkes for sent, tyder det på at sidestangen H er for lang, som likeledes kan justeres ved hjelp av skruen J. I begge disse tilfelle vil motoren ikke avgi den kraft den skal, og bruker for meget brensel. Iaktta derfor at ventilen åpner og lukker som antydnet på diagram fig. 3.

### Ventillåset D fig. 2 (eldre type av Trygg).

skal stå inntil trinsen E, når krumtappen A står rett ut fra sylindren, som antydnet, så hardt at ventilen akkurat er lukket. Ved den nye type Trygg-motoren skal krumtappen ha passert midtlinjen og helle litt nedover —  $5-10^\circ$  — etter motorens størrelse og hastighet. De minste motorer skal helle mest. De største minst. Ekshaustarmen H må da være løs og ikke berøre ventilen M. Se etter at snellen E aldri løsner og dermed forårsaker at ventillåset D ikke kommer på sin rette plass.

### Forskjellige iakttagelser.

1. *Undersøk om regulatoren R og vekten u (fig. 1) er løs og livlig.* Er de begge trege p. g. a. kald olje, løsnes de med bensin eller petroleum.
2. *Iaktta at ventilene fungerer lett før startingen.* Sitter ekshaustventilen fast og motoren dreies rundt, vil armen H (fig. 2) brytes av).
3. *Se til at sidestangen går helt tilbake når motoren svinges rundt et par ganger.* Hvis den er treg, grunnet kald olje, er en utsatt for at den ikke går så langt tilbake at Q kan gripe fatt i K på tennapparatet, og i så tilfelle fås kun en eksplosjon ved startingen. Løsne derfor stangen med litt bensin eller petroleum eller hjelp den tilbake til motoren kommer i gang.
4. *Påse at motoren får olje og fett og blir godt smurt overalt.*
5. *Undersøk at lagrene ikke løsner og begynner å banke.*
6. *Se til at mutterer og skruer er godt tilskrudd.*
7. *Etterse friksjonsremskiva at den er justert så den ikke glir eller gir etter for full belastning.* «Slurer» den, vil det forårsake unødig slitasje og for stort brenselforbruk.



### Trottleregulator.

Motorer forsynt med trottlerregulator behandles i alt vesentlig på samme måte som de der foran er beskrevet med alminnelig regulator (utsetterregulator). Det er bare regulatoren og forgasseren som er forskjellig. En motor forsynt med trottlerregulator vil regulere styrken av eksplosjonene ved mengden av den gass som suges inn, mens våre andre motorer regulerer antallet av eksplosjoner. I begge tilfelle i forhold til den kraft motoren skal utvikle.

Ved bruk av motorer med trottlerregulator vil det vesentlig være å påse at mekanismen fra regulatoren til forgasseren fungerer lett og er i orden, og for øvrig gjelder det samme som ved enhver annen motor: Å smøre godt alle bevegelige deler samt se til at intet løsner og ødelegges. Når motoren går på tomgang må spjeldet i forgasseren lukke seg så meget under regulatorens påvirkning, at motoren ikke løper «løpsk», men beholder sin normale omdreiningshastighet. Under belastning vil regulatoren åpne spjeldet mer og tillate større mengder gass å strømme inn og dermed forårsake sterkere eksplosjoner og større kraftutvikling. Ved de motorer som er forsynt med flottørforgasser (Simplex, Schebler eller Monarch), må en sørge for at brennstofftankene blir plasert høyere enn forgasseren, slik at denne kan fylles automatisk med brensel etter hvert som det forbrukes.

Ønskes motorens hastighet under gang forandret, gjøres dette ved å flytte loddet som sitter på regulatorbevegelsen ved forgasseren, inn eller ut.

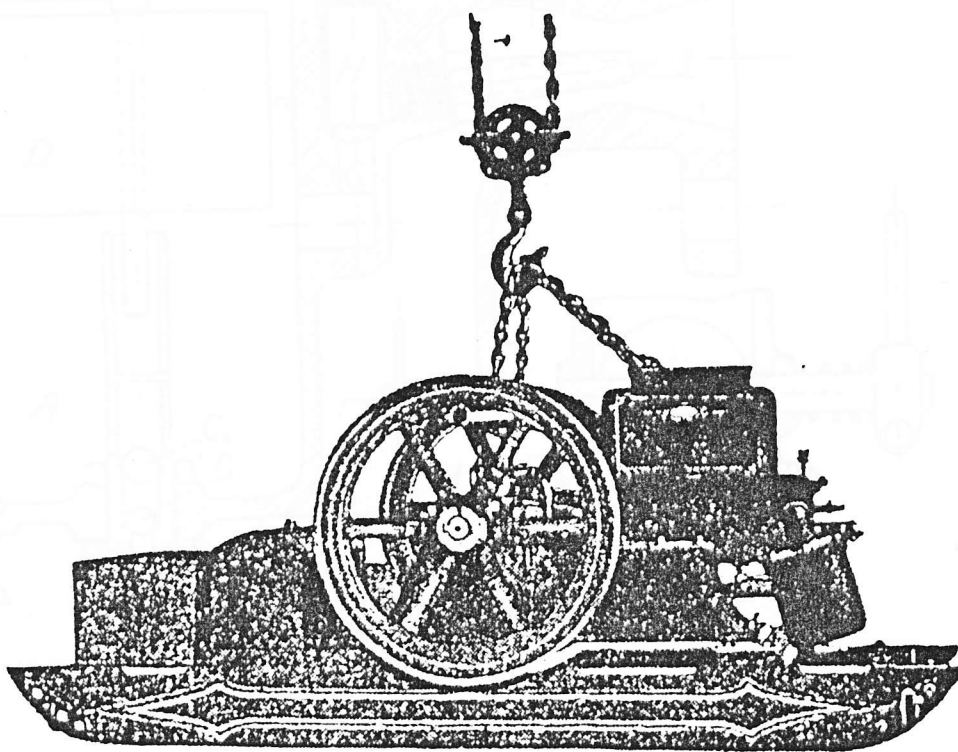
Startingen foregår på samme måte som med de andre motorer (se beskrivelsen om starting side 6—8), dog er der ikke i denne flottørforgasser noe luftspjeld som stenges tversover når bensin suges inn, hvorfor en bare tar og holder fingeren foran luftåpningen når innsugingen foretas.

#### Regulering av brenseltilførsel ved Simplex forgasser for motorer med trottlerregulator.

Denne skjer ved å regulere dysenålen til sprederen. Det er av stor viktighet at motoren får en passende mengde brensel for å oppnå økonomisk drift.

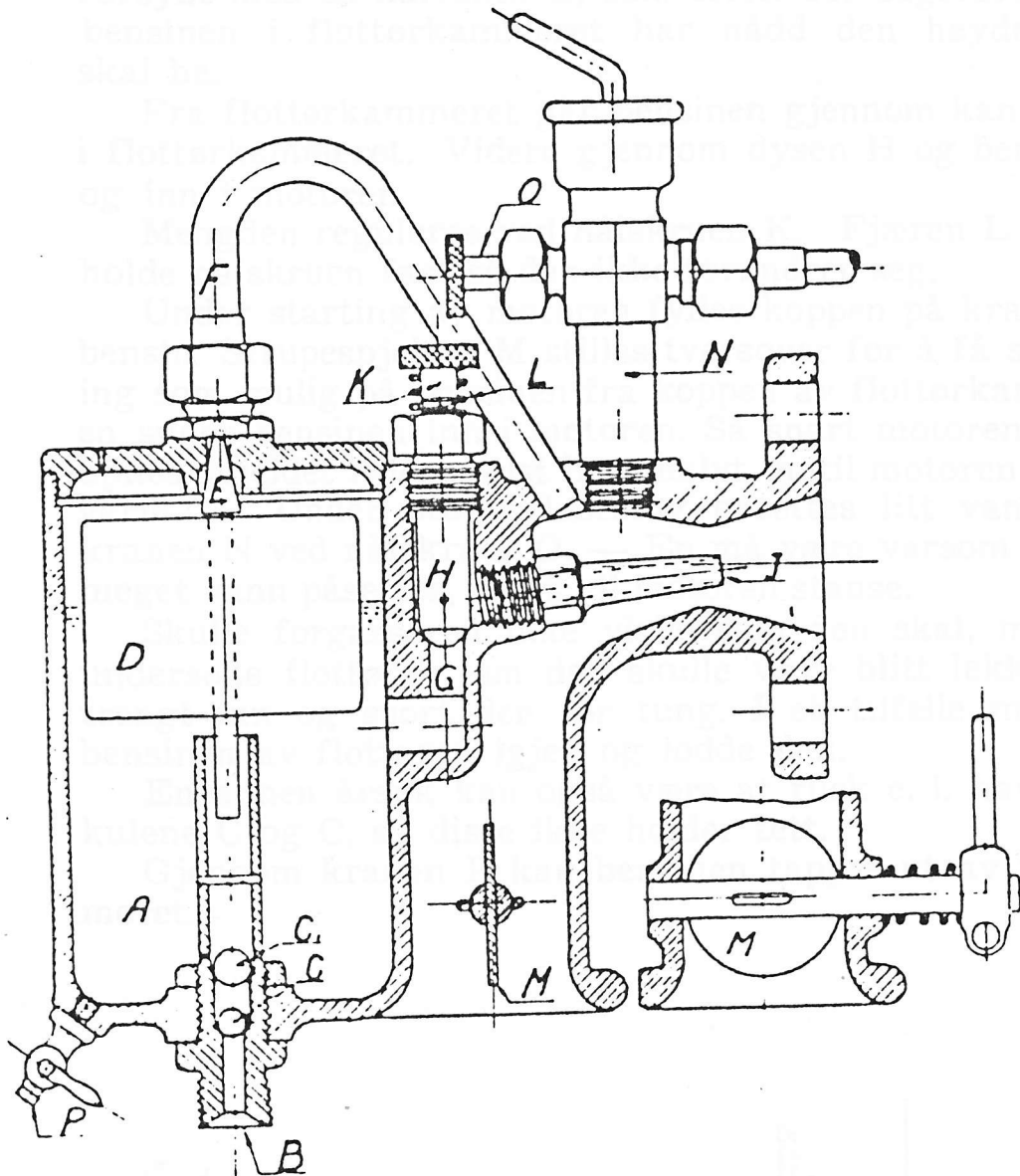
Motoren taper kraft hvis den får for meget brensel, og forbruket blir dermed altfor stort. Skru derfor dysenålen ned til motoren begynner å tenne ujevnt. Det er et tegn på at motoren får for lite brensel, og skru så opp til motoren

tenner jevnt. Det kan også inntreffe at motoren tenner bakover gjennom forgasseren, og det tilkjennegir at motoren får for lite brensel. Det er ikke nødvendig å regulere nålventilen ved liten eller stor belastning, da denne regulering foregår automatisk ved hjelp av regulatoren. Motor-maskinisten kan med litt øvelse, lett regulere nålventilen når arbeidet begynner, slik at innstillingen passer for de forskjellige belastninger som motoren får. En må iallfall sørge for at reguleringen blir slik at motoren arbeider med minst mulig brenselforbruk.



#### Oppheising av motor.

Det bør påseses at oppheisingen foregår slik som ovenstående bilde viser, dermed unngås ødeleggelser.



### Trygg fløtørforgasser.

Denne forgasser er slik konstruert at den alltid vil holde bensinstanden i samme høyde, uansett hvor meget det finnes på tanken.

Ovenstående tegning viser hvordan hele forgasseren er konstruert.

Bensinen suges inn i flottørkammeret A gjennom røret B. Kulene C og C løfter seg under sugingen, men holder tett i mel-

lomtiden, så bensinen ikke renner tilbake. — Flottøren D er forsynt med en nålventil E, som tetter for sugerøret F — når bensinen i flottørkammeret har nådd den høyde som den skal ha.

Fra flottørkammeret går bensinen gjennom kanalen B, ned i flottørkammeret. Videre gjennom dysen H og bensinpipen J og inn i motoren.

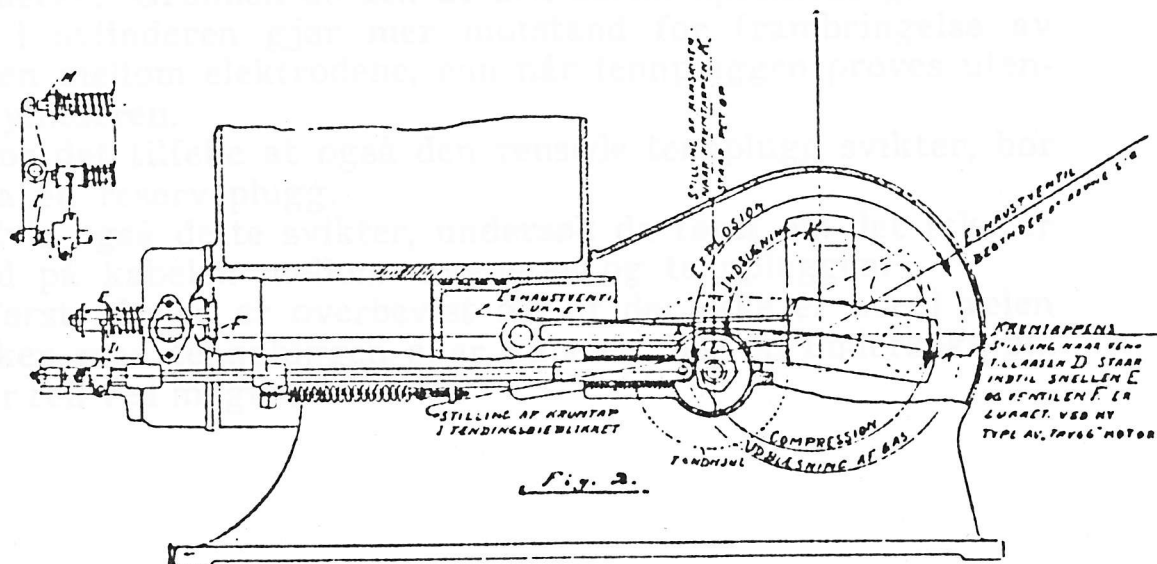
Mengden reguleres ved nålskruen K. Fjæren L tjener til å holde nålskruen fast så den ikke forandrer seg.

Under starting av motoren fylles koppen på kranen N med bensin. Strupespjeldet M stilles tversover for å få så stor suging som mulig på bensinen fra koppen av flottørkammeret når en suger bensinen inn i motoren. Så snart motoren har tendt, åpnes spjeldet igjen, helst bare halvt inntil motoren er blitt litt varm. — Under stor belastning påsettes litt vann gjennom kranen N ved nålskruen O. — En må være varsom så ikke for meget vann påsettes, ellers vil motoren stanse.

Skulle forgasseren ikke virke som den skal, må en først undersøke flottøren, om den skulle være blitt lekk og bensin trengt inn og gjort den for tung. I så tilfelle må en få ut bensinen av flottøren igjen og lodde den.

En annen årsak kan også være at rusk e. l. har lagt seg i kulene C og C, så disse ikke holder tett.

Gjennom kranen P kan bensinen tappes ut av flottørkammeret.



Snitt med ventilreguleringsskjema for Trygg-motoren, nyere type.

### Instruksjon for bruk av motor med Wico-magnet type E. K.

Følgende instruksjoner for behandling av WICO høysperingsmagnet type E. K. (occylerende), gir alle nødvendige opplysninger for å holde tenningen i god orden.

*Følg derfor instruksjonene nøyaktig.*

#### Tennpluggen.

Hvis tenningen svikter, er det i de 99 à 100 tilfelle ikke magnetapparatet det er noe i veien med, men derimot selve tennpluggen, der som følge av for sterk smøring eller for rikelig tilførsel av brensel er tilsatt med kullsoff, således at strømmen bortledes i stedet for å frembringe en kraftig gnist mellom elektrodene.

Ta tennpluggen ut og rens såvel isolasjonen som elektrodene omhyggelig ved hjelp av et tynt knivblad, en klut og litt bensin. Se samtidig etter at avstanden mellom tennpluggens elektroder er som den skal være, nemlig ca.  $\frac{1}{2}$  mm.

Hvis motorens tenning etter at tennpluggen er rensset og brakt på plass, stadig svikter, er der sannsynlighet for at tennpluggens isolasjon er defekt. Skift ut tennpluggen.

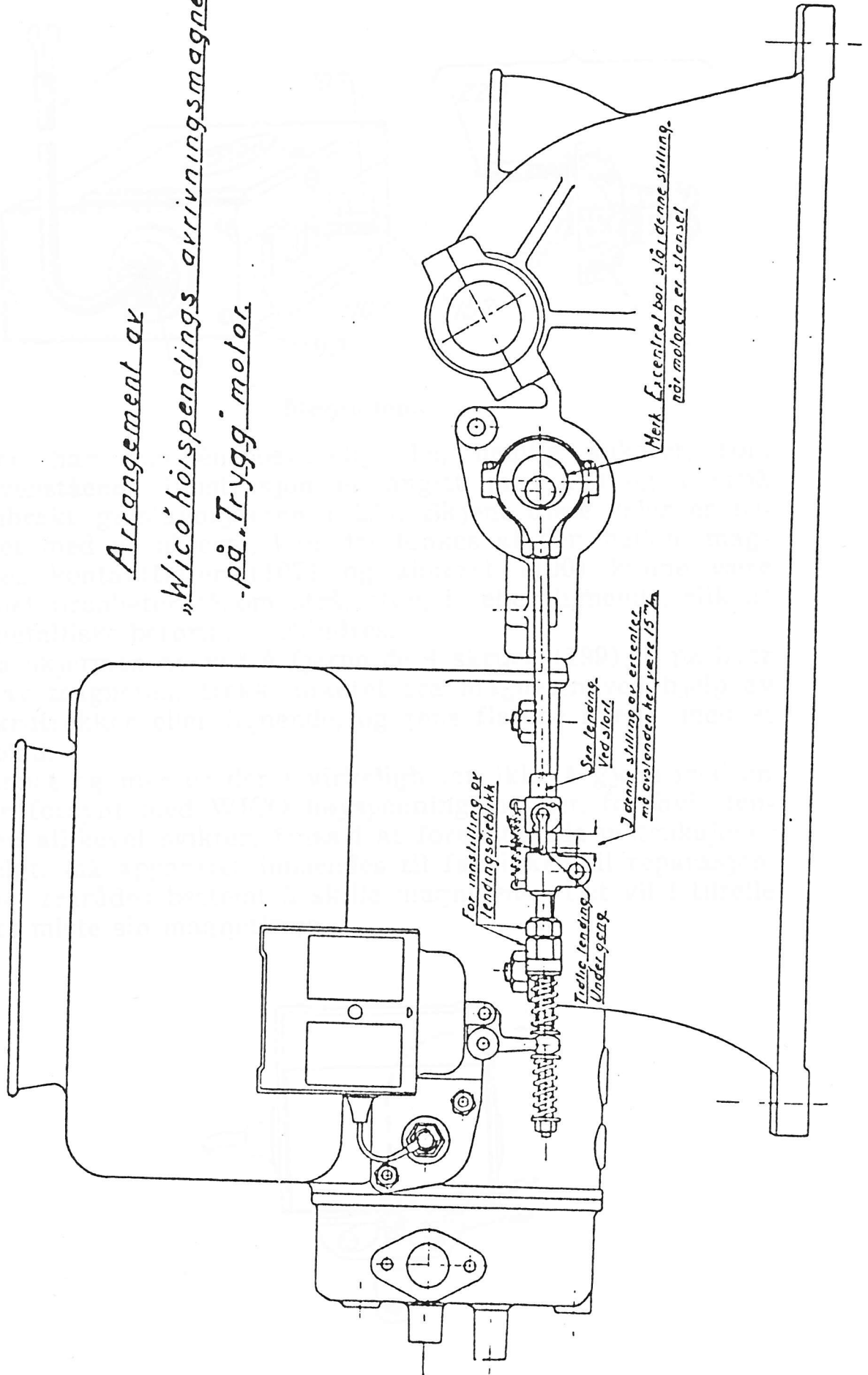
Det bør bemerkes at tennplugg med defekt isolasjon, når det prøves utenfor sylindren, godt kan vise gnist og allikevel — særlig når motoren er kald — svikter når den er anbrakt i sylindren. Grunnen er den at den sammenpressede gassblanding i sylindren gjør mer motstand for frambringelse av gnisten mellom elektrodene, enn når tennpluggen prøves utenfor sylindren.

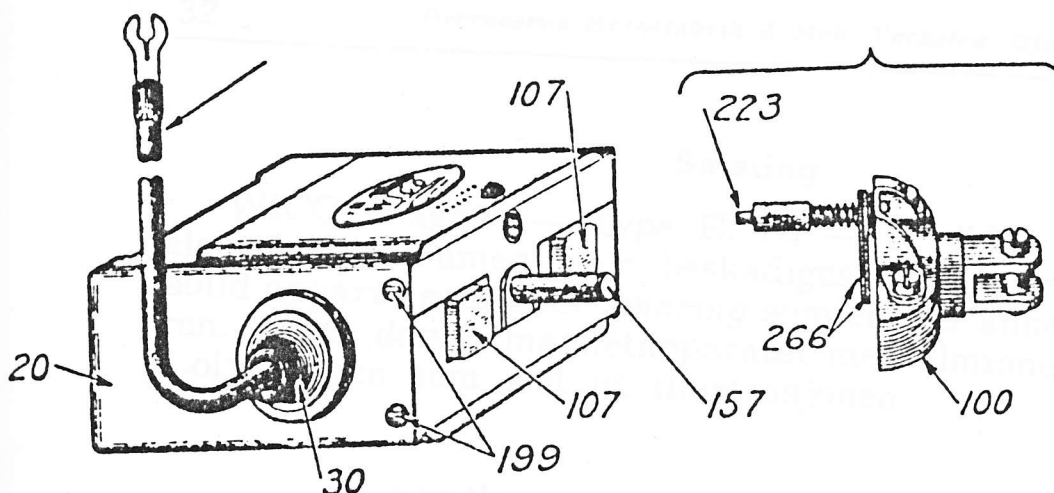
For det tilfelle at også den rensede tennplugg svikter, bør en ha en reserveplugg.

Hvis også dette svikter, undersøk da først om det ikke er brudd på kabelen mellom magneten og tennpluggen.

Først når en er overbevist om at der ikke er noe i veien hverken med tennpluggen eller kabelen, bør en undersøke om det er feil ved magneten.

Arrangement av  
»Wico»höispændings avrivningsmagnet  
-på Trygg-motor.





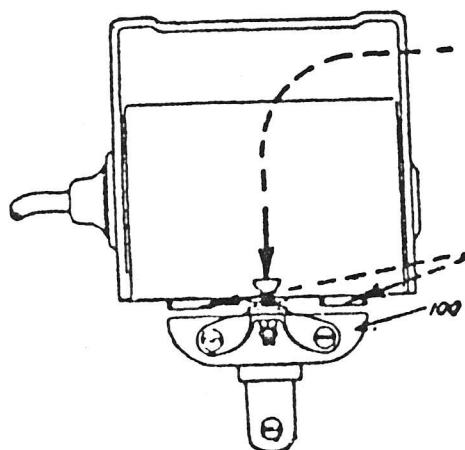
### Magneten.

Den har kun én bevegelig del, nemlig ankeret, som på ovenstående illustrasjon er angitt med 100 og hvorpå er anbrakt gnistavbryteren (223). Skjønt disse deler er beskyttet med en skjerm, kan det tenkes at der mellom magnetenes kontaktflater (107) og ankeret (100) kunne være kommet urenheter såsom strå, støv, is eller lignende, slik at den metalliske berøring forhindres.

Ta skjermen av ved å fjerne de 4 skruer (199), 2 på hver side av magneten, trekk ankeret fra magneten ved hjelp av en skrutrekker eller lignende, og rens flatene f. eks. med et knivblad.

Annent og mer er der i virkeligheten ikke å gjøre med en motor forsynt med WICO høyspenningmagnet, for hvis tenningen allikevel svikter, trass i at foranstående instruksjoner er fulgt, må apparatet innsendes til fabrikken til reparasjon.

Det frarådes bestemt å skille magnetene. Det vil i tilfelle straks miste sin magnetisme.



### Smøring.

WICO magnet — type E. K. — er ikke noe ømfintlig elektrisk instrument som beskadiges av olje, men derimot et solid apparat som tåler *smøring* som enhver annen del på motoren. Smør *daglig* magnetapparatet med alminnelig maskinolje i oljekoppen som vist på illustrasjonen.

### Starting av motor med Wico-magnet.

Svinghjulet dreies den vei motoren skal gå (fra venstre til høyre), når en står på regulatorsiden sett etter overkant av svinghjulet til stemplet står helt inne i sylindere. En fyller startkoppen med bensin, setter luftspjellet i forgasseren tversover og derpå tar i svinghjulet og dreier så hurtig som mulig, samtidig som en åpner koppen med startbensinen så denne blir suget inn. Er motoren kald, svinges hjulet tilbake og suges inn en full kopp til. Derpå svinges motoren til den begynner å komprimere. Den lille kran på siden av sylindere åpnes så kompresjonen blir mindre, og en tar så i svinghjulene og drar så hurtig som mulig over kompresjonen, og motoren vil da tenne.

Husk å sving det lille håndtak på magnetstangen mot svinghjulet ved start (sen tenning), og når motoren er kommet i gang, svinges det mot magneten (tidlig tenning), se tegningen side 30.



## Instruksjon

for bruk av motor forsynt med Wico-magnet type A  
eller XH (roterende).

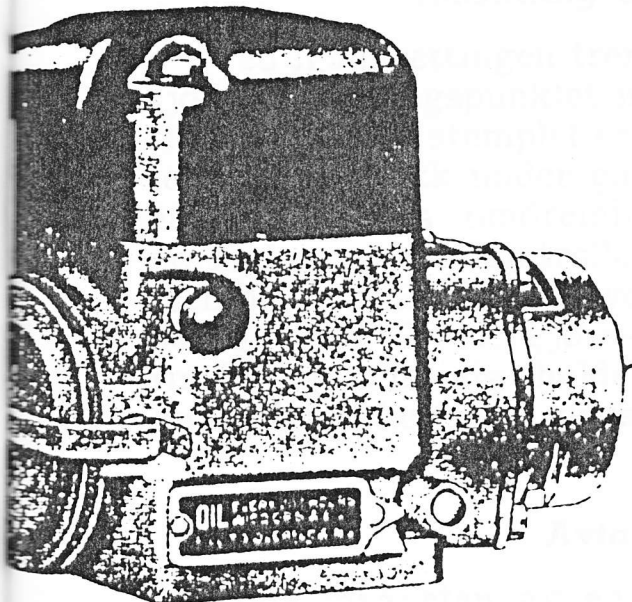
(Brukes på 3½—4 hk.)

### Tennpluggen.

Det henvises herom til hva som er skrevet under avsnitt for Wico-magnet type EK.

### Smøring.

Wico magnet type A. (eng.) eller XH. (amrk.) har stor oljeforsyning. Oljen filteres automatisk og sirkulerer til alle lager. Etter hver 200 timers drift påfylles olje (S.A.E. 20) gjennom en av de på sidene bekvemt anbrakte smørehetter, inntil oljen flyter ut av påfyllingshullet.



### Smøring av fordeler og gnistavbryter.

En fjerner det forreste deksel og etter hver 1000 timers drift tilføres litt vaselin til gnistbryteren, og filtet anbrakt under avbryterkammen mettes med gearolje av sommerkvalitet. Bruk aldri alminnelig kulelagerfett.

### Gnistavbryteren.

Gnistavbryterens kontaktstykker er omhyggelig innstillet fra fabrikken og krever ingen etterinnstilling uten etter flere tusen timers drift. Kontaktstykkenes åpning skal være ca. 0,4 mm. Hvis det før eller senere blir nødvendig å anbringe nye kontaktstykker, anbefales det alltid å skifte ut begge kontaktstykker samtidig.

### **Impulskoblingen.**

Impulskoblingen virker automatisk og utløser seg ved omlag 165 omdreininger pr. min. Da mange er av den oppfatning at det gjelder å sveive motoren så hurtig rundt som mulig ved starten, gjøres merksom på at det er uheldig. Sveives motoren for hurtig rundt, settes nemlig impulskoblingen på magneten ut av funksjon, og en får ikke så lett og hurtig start som ved riktig framgangsmåte.

### **Innstilling av tenningsøyeblikket.**

Ved igangsettingen trer impulskoblingen automatisk i funksjon, og tenningspunktet innstilles som regel slik at tenningen finner sted når stemplet er i øverste dødpunktstilling. Det rette tenningsøyeblikk under gangen, vil da automatisk tilpasse seg etter motorens omdreiningstall. Tenningsstidspunktet under normal gang kan kontrolleres ved å observere krumtappen eller stemplets stilling i det øyeblikk gnistavbryteren straks begynner å åpne. Dette gjøres ved å dreie krumtappen langsomt rundt og samtidig holde impulsarmen inn, slik at impulskoblingen ikke trer i virksomhet.

### **Avtaing av magnet.**

Hvis magneten av en eller annen årsak tas av motoren, se da omhyggelig etter når magneten atter bringes på plass at magnet-akselen og drivakselen ligger nøyaktig i samme linje, slik at impulskoblingens frie bevegelse ikke hindres.

### **Fjernelse av spolen.**

I tilfelle spolen skal fjernes fra magneten, dreies det magnetiske anker inntil magnetismen ikke lenger påvirker spolefeltet. Deretter uttas spolen og spolekjernen. Drei aldri det magnetiske anker mens spolen er fjernet fra magneten. Gjør en det, vil det magnetiske anker øyeblikkelig miste sin magnetisme og nødvendiggjør en oppmagnetisering.

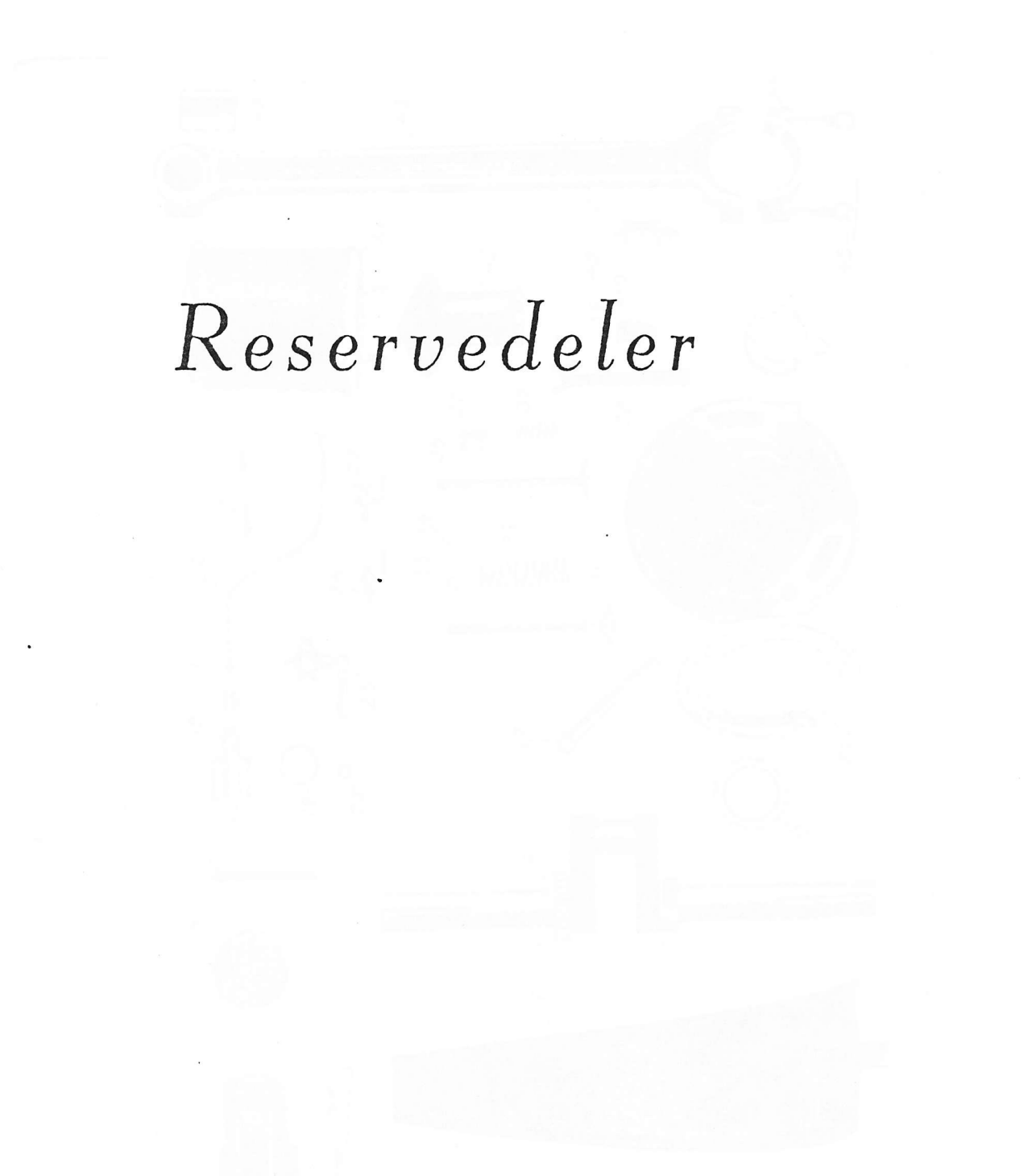
*Vedrørende kobling for høyspent batteritenning  
for Trygg-motoren (levert under krigen  
da magnet ikke var å få).*

Ledningene for høyspent batteritenning på Tryggmotoren kobles slik:

Den tykke ledning (høyspenning) kobles til tennpluggen. Den av de tynne ledninger som kommer fra batteriets pluss-pol (+) kobles til kontaktskruen på boksen med slepekontakten (boksen er montert på kamakslingens ytre ende).

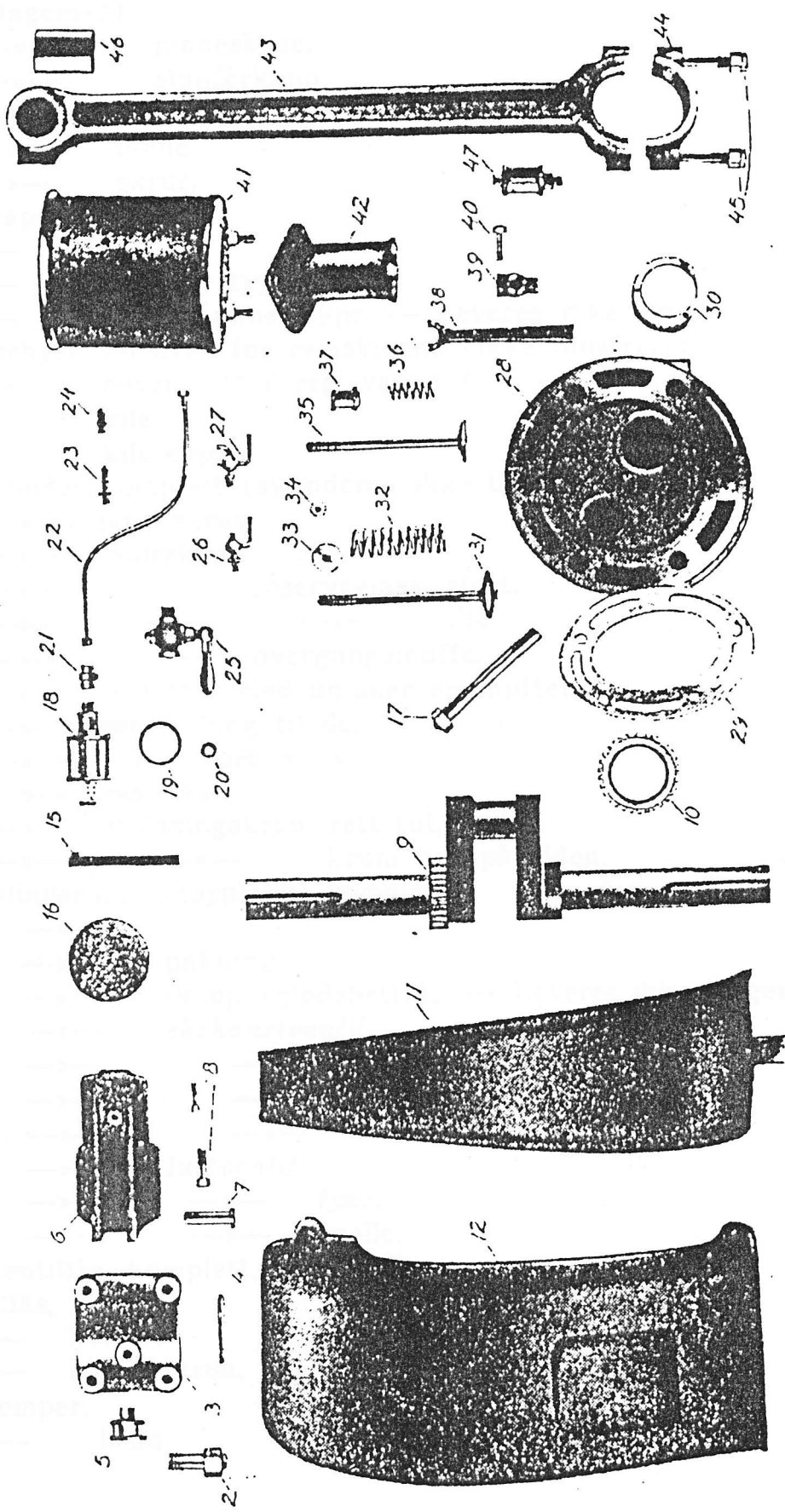
Den annen av de tynne ledninger (minusledningen  $-$ ) skal ha direkte forbindelse med godset i motoren og skrues fast under en mutter, hvor som helst på denne.

For slutting og bryting av strømmen (bryting når motoren skal stoppes) er der anbrakt en liten enpolet bryter i batterikassen.

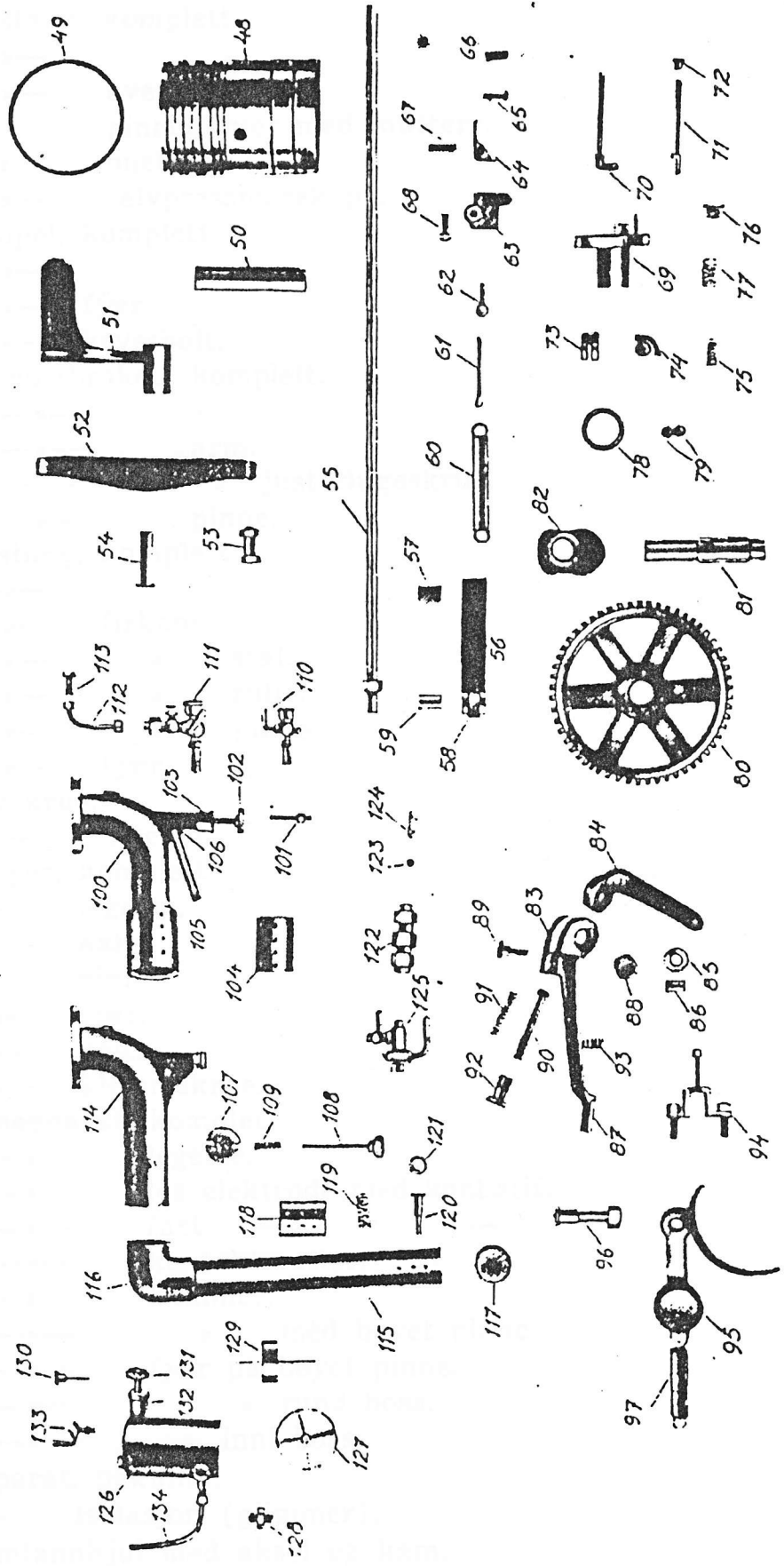


# Reservedeler

*Ved bestilling av reservedeler bes alltid oppgitt motorens fabriksnummer eller størrelse (hk.). Hvis det gjelder deler til meget gamle motorer, er det best å sende inn til fabrikken den defekte eller i stykkerslåtte del til prøve. De større deler som stativ, balansehjul og sylinder samt gjentagelser, er ikke medtatt på illustrasjonene.*

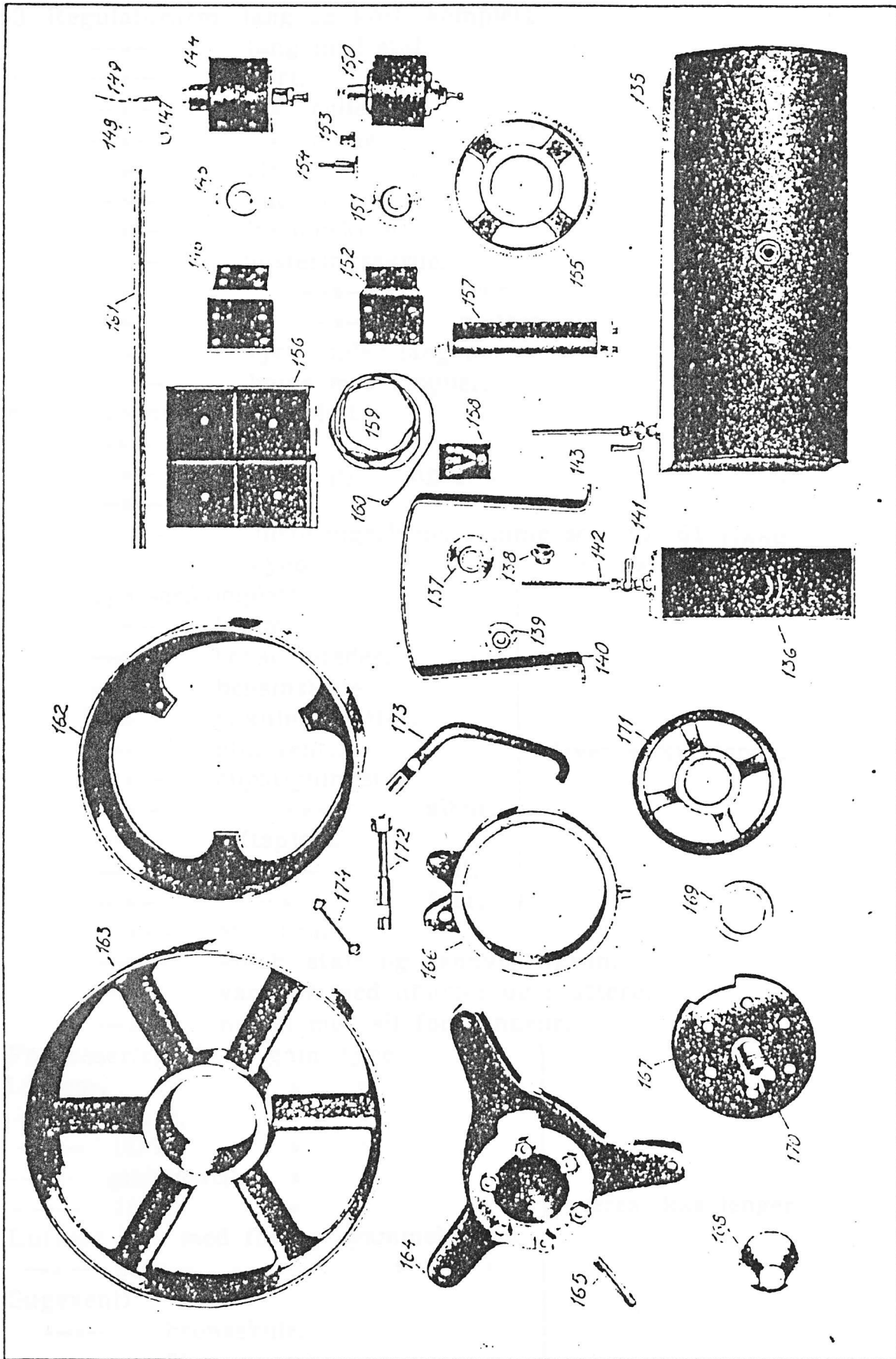


1. Stativ (bunnramme) (ikke illustrert)
2. — pinneskruer.
3. Hovedlagerskål.
4. —»— pinneskruer.
5. —»-- stauferkopp.
6. Kamlagerskål.
7. ---»— pinne.
8. —»— skrue.
9. Kromtapp med drev.
10. —»— drev.
11. —»— kapsel, ny type.
12. —»— » gammel type. — Leveres ikke lenger.
13. Balansehjul, venstre (for remskiven) (ikke illustrert).
14. —»— høyre (for reg. vekt.) ( —»— ).
15. —»— kile.
16. —»— kile-kapsel.
- 17—27. Sylinder, komplett (sylindren ikke illustrert).
17. ---»— pinneskruer.
18. —»— smørekopp.
19. —»— —»— reserveglass, stort.
20. —»— —»— —»— lite.
21. —»— —»— overgangsmuffe.
22. —»— smørerør med unioner og muttere.
23. —»— ventil, lang til do.
24. —»-- » kort » »
25. —»— vannkran.
26. —»-- utblåsingskran, rett tut, under.
27. —»— —»— krum tut, på siden.
- 28—37. Sylinderhode (topplock) komplett.
28. —»—
29. —»— pakning.
30. —»-- -kopp (glødehette). — Leveres ikke lenger.
31. —»— ekshaustventil.
32. —»— —»— fjær.
33. —»-- —»-- ansatsmutter.
34. ---»— —»— alm. mutter.
35. —»— luftventil.
36. —»— —»— fjær.
37. ---»— —»— snelle.
- 38—40. Ventillås, komplett.
38. Ventillås, fjær.
39. —»— holder.
40. —»— klemmskrue.
41. Lyddemper.
42. —»-- bend.



- 43—47. Veivstang, komplett.  
43. —»—  
44. —»— overlager.  
45. —»— pinnerkruer med muttere.  
46. —»— buching.  
47. —»— selvpressmørekopp.  
48—50. Stempel, komplett.  
48. —»—  
49. —»— fjær.  
50. —»— kryssbolt.  
51—54. Ekshaustbrakett komplett.  
51. —»—  
52. —»— arm.  
53. —»— » justeringsskrue.  
54. —»— pinne.  
55—60. Sidestang, komplett.  
55. —»—  
56. —»— firkant.  
57. —»— » stål.  
58. —»— » rulle.  
59. —»— » pinne.  
60. —»— fjær.  
61. Strammeskrue.  
62. —»— øyebolt.  
63—68. Snapper, komplett.  
63. —»— legeme.  
64. —»— hake.  
65. —»— pinne.  
66. —»— fjær.  
67. —»— bolt.  
68. —»— klemmskrue.  
69—79. Tennapparat, komplett.  
69. —»— legeme.  
70. —»— løs elektrode med kont.stift.  
71. —»— fast — » —  
72. —»— kontaktmutter.  
73. —»— hammer.  
74. —»— » med bøyet pinne.  
75. —»— fjær på bøyet pinne.  
76. —»— » » rund boss.  
77. —»— » inni boss.  
78. Tennapparat, pakning.  
79. —»— isolasjon (glimmer).  
80—82. Kamtannhjul med aksel og kam.  
80. —»—  
81. —»— aksel.





82. Kam (eksenter).
- 83—93. Regulatorarm, lang og kort, komplett.
83.        —»—        lang med stal.
84.        —»—        kort.
85.        —»—        » rulle.
86.        —»—        » pinne.
87.        —»—        stal.
88.        —»—        buching.
89.        —»—        klemmskrue.
90.        —»—        justeringsskrue.
91.        —»—        —»—        fjær.
92.        —»—        —»—        mutter.
93.        —»—        fjær under lang arm.
94.        —»—        bøyle med stopper.
- 95—99. Regulatorvekt, komplett.
95.        —»—
96.        —»—        skrue gj. svinghjul.
97.        —»—        fjær.
98.        —»—        justeringsskrue, samme som nr. 61 (ikke
99.        —»—        øyebolt,                    »        »        » 62 ill str.)
- 100—109. Forgasser, komplett.
100.       —»—       legeme.
101.       —»—       bensinspreder.
102.       —»—       bensinskrue.
103.       —»—       pakningsmutter.
104.       —»—       glideventil.
105.       —»—       oppstigningsrør.
106.       —»—       —»—       albue.
107.       —»—       luftspjeld.
108.       —»—       —»—       bolt.
109.       —»—       —»—       fjær.
110.       —»—       startkran.
111.       —»—       komb. start og vannventilkran.
112.       —»—       vannrør med unioner og muttere.
113.       —»—       nippel med sil for vannrør.
114. Forgasserlegeme,   gam. type.
115. Luftrør,                »        »
116. —»— albue,                »        »
117. —»— låkk,                »        »
118. —»— glideventil,        »        »
119. —»— fjær,                »        »
120. Luftrør bolt med foring gammel type.
121. —»— holk                »        »
122. Sugeventil.
123. —»— bronsekule.
124. --»— fjær.
- } leveres ikke lenger
- } leveres ikke lenger

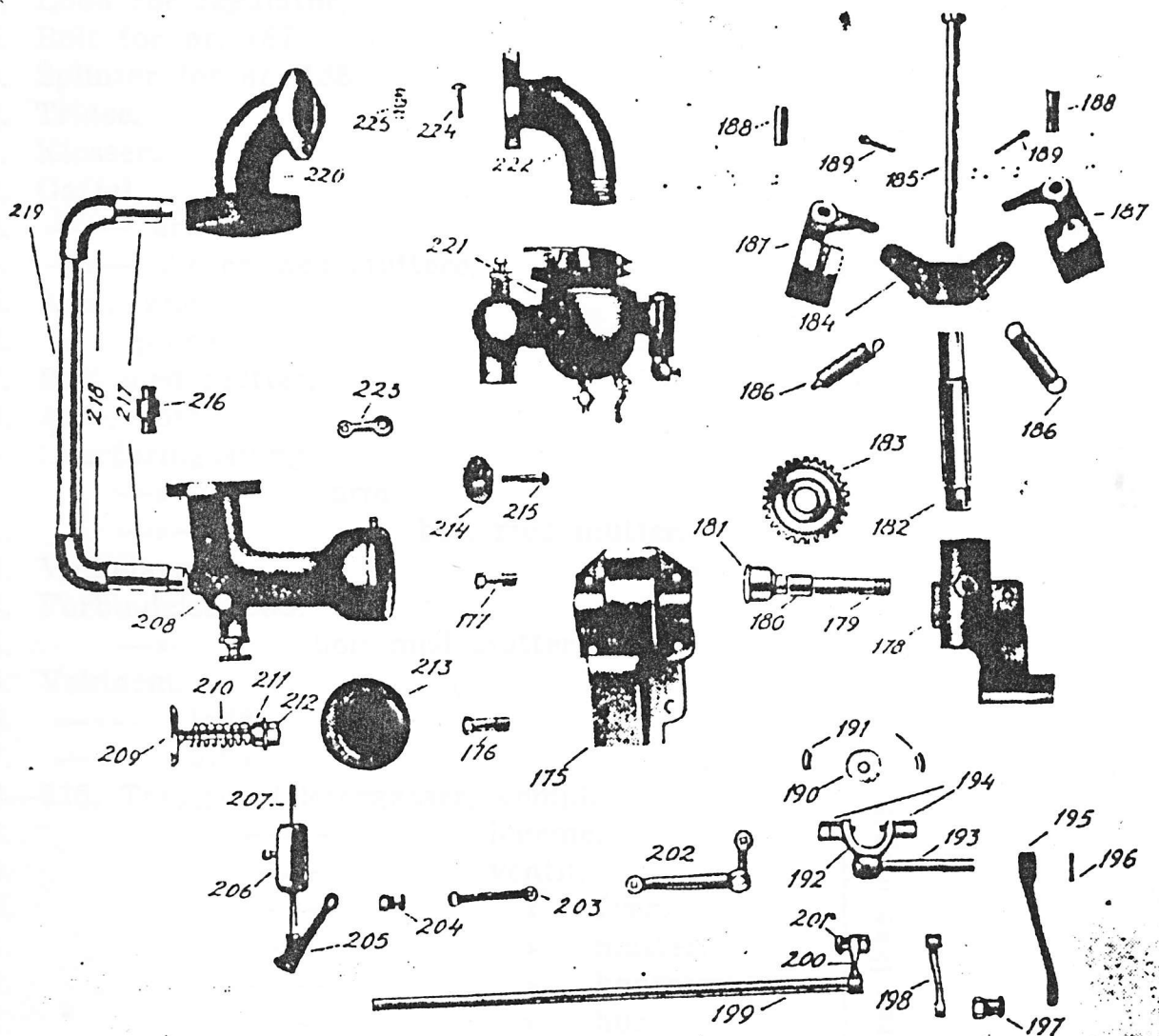
- |          |                                     |                                    |
|----------|-------------------------------------|------------------------------------|
| 125.     | Treveiskran.                        |                                    |
| 126—134. | Petroleumsforvarmer, komplett.      |                                    |
| 126.     | —»—                                 | legeme.                            |
| 127.     | —»—                                 | lokk.                              |
| 128.     | —»—                                 | nippel til forgasser.              |
| 129.     | —»—                                 | flottør.                           |
| 130.     | —»—                                 | nippel med styring.                |
| 131.     | —»—                                 | vannskrue.                         |
| 132.     | —»—                                 | pakningsmutter.                    |
| 133.     | —»—                                 | kran.                              |
| 134.     | —»—                                 | rør til forgasser.                 |
| 135.     | Petroleumstank.                     |                                    |
| 136.     | Bensintank.                         |                                    |
| 137.     | Flens til plugg.                    |                                    |
| 138.     | Plugg.                              |                                    |
| 139.     | Flens til nr. 141.                  |                                    |
| 140.     | Befestigelsesband.                  |                                    |
| 141.     | Bensin- og petroleumskran.          |                                    |
| 142.     | Bensinrør.                          |                                    |
| 143.     | Petroleumsrør.                      |                                    |
| 144.     | Sumter-magnet, roterende.           | — Kan ikke skaffes.                |
| 145.     | —»—                                 | drev.                              |
| 146.     | —»—                                 | brakett.                           |
| 147.     | —»—                                 | kontaktmutter.                     |
| 148.     | —»—                                 | porselensisolasjon.                |
| 149.     | —»—                                 | kullørste.                         |
| 150.     | Boch-magnet, roterende.             | — Kan ikke skaffes.                |
| 151.     | —»—                                 | drev.                              |
| 152.     | —»—                                 | brakett.                           |
| 153.     | —»—                                 | kontaktmutter.                     |
| 154.     | —»—                                 | kullbørste med fjær med isolasjon. |
| 155.     | Magnettannhjul, store for kromtapp. |                                    |
| 156.     | Batteri.                            |                                    |
| 157.     | Induksjonsrull.                     |                                    |
| 158.     | Strømbryter, (2 poler).             |                                    |
| 159.     | Ledningstråd.                       |                                    |
| 160.     | Kabelsko.                           |                                    |
| 161.     | Ledningsrør.                        |                                    |
| 162.     | Fast remskive.                      |                                    |
| 163—173. | Friksjonsremskive, komplett.        |                                    |
| 163.     | —»—                                 | bane.                              |
| 164.     | Friksjonsremskive, kryss.           |                                    |
| 165.     | —»—                                 | » pinneskrue.                      |
| 166.     | —»—                                 | ring.                              |
| 167.     | —»—                                 | lokk med aksel.                    |

leveres ikke lenger

- 168.       —»—       konus.
- 169.       —»—       stoppring.
- 170.       —»—       stoppskive på aksel.
- 171.       —»—       håndhjul.
- 172.       —»—       hake m. justeringsskrue.
- 173.       —»—       tilsetningsarm.
- 174. Festeskrue for remskiver.

Spesielle Selar for «Trygg»-motor med trøtlerregulering.

- 175. Kromslaperskål.
- 176. ————— skrue, lang.
- 177. ————— skrue, kort.
- 178. Beskettstøt.
- 179. ————— smerrøt.
- 180. ————— muffe.
- 181. ————— reuferkopp.
- 182. Aksel, yuz.
- 183. Drev.



### Spesielle deler for «Trygg»-motor med trottlerregulator.

- 175. Kammlagerskål.
- 176. —»— skrue, lang.
- 177. —»— » kort.
- 178. Brakettlager.
- 179. —»— smørerør.
- 180. —»— » muffe.
- 181. —»— stauferkopp.
- 182. Aksel, ytre.
- 183. Drev.

184. Kryss.  
 185. Aksel, indre.  
 186. Regulatorfjær.  
 187. Lodd for regulator.  
 188. Bolt for nr. 187.  
 189. Splinter for nr. 188.  
 190. Trinse.  
 191. Klosser.  
 192. Gaffel.  
 193. —»— arm.  
 194. —»— skruer med muttere.  
 195. Arm, lang.  
 196. » pinne.  
 197. Bolt med mutter.  
 198. Arm, kort.  
 199. Overføringsstang.  
 200. —»— arm.  
 201. —»— » bolt med mutter.  
 202. Vinkelarm.  
 203. Forbindelsesledd.  
 204. —»— bolt med mutter.  
 205. Vektarm.  
 206. —»— lodd.  
 207. —»— aksel.  
 208—215. Trygg-trotteforgasser, kompl. }  
 208. —»— legeme.  
 209. —»— ventil.  
 210. —»— » fjær.  
 211. —»— » mutter.  
 212. —»— » kontramutter.  
 213. —»— » hus.  
 214. —»— spjeld.  
 215. —»— » bolt. } leveres ikke lenger
216. Brystnippel til forvarmer.  
 217. Rør, kort, for varmluftledning.  
 218. Albuer » —»—  
 219. Rør, langt '» —»—  
 220. Ekshaustbend.  
 221. Scheblerflottør-forgasser leveres ikke lenger  
 222. —»— bend.  
 223. —»— forbindelsesledd.  
 224. Bolt for nr. 220.  
 225. Fjær på nr. 224.